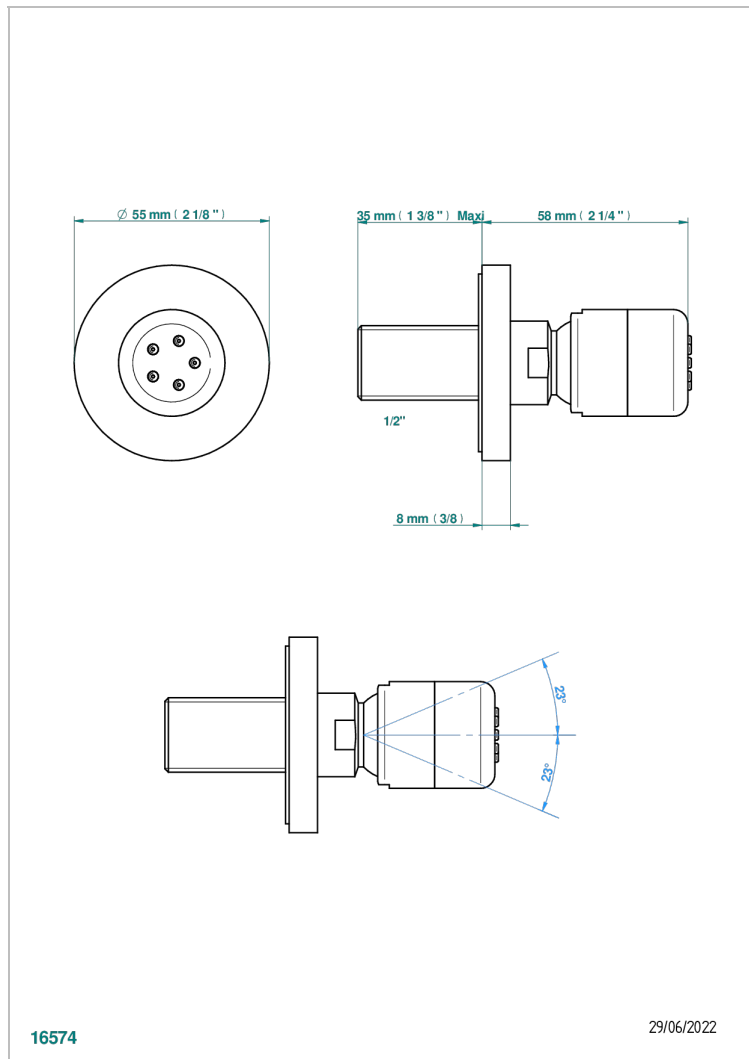


# NANO С РУКОЯТКАМИ

G5B-290/B

Форсунка гидромассажная встраиваемая в стену 1/2" с защитой от жёсткой воды

THG<sup>®</sup>  
PARIS



16574

29/06/2022

## ХАРАКТЕРИСТИКИ

- Nano с ручьятками
- Форсунка гидромассажная встраиваемая в стену 1/2" с защитой от жёсткой воды

## ТЕХНИЧЕСКИЕ ХАРАКТЕРИСТИКИ

- Recommandé : 3 bars (max. 5 bars) - Advised : 43,5 psi (max. 72 psi)
- 4 l/min à 3 bars (1.1 gpm at 43.5 psi)

## ДОСТУПНЫЕ ВАРИАНТЫ ПОКРЫТИЙ

Black ceram - D30  
Золото - F01  
Матовое золото - F07  
Матовое светлое золото - F31  
Матовый никель - C01  
Матовый хром - C02

Никель - B01  
Светлое золото - F30  
Состаренный никель - H28  
Хром - A02  
Хром/золото - G02