

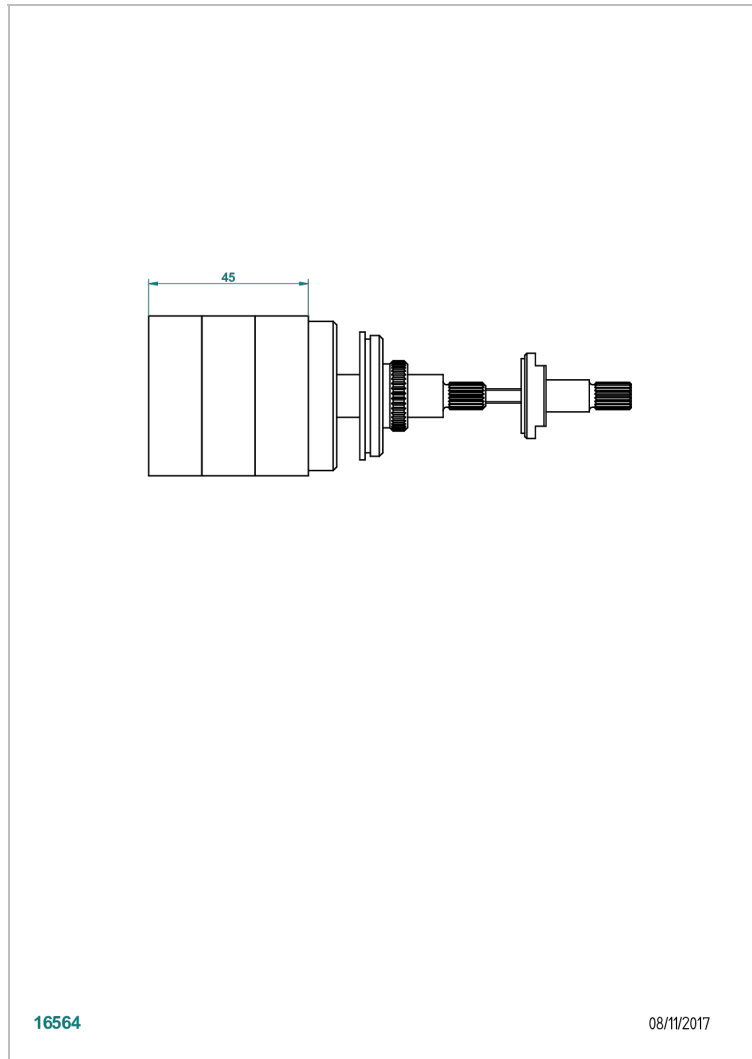
ПРОЧИЕ АРТИКУЛЫ THG

G00-5100C

THG[®]
PARIS

Соединитель стеновой для термостатов THG арт.5100А и 5200А - для встраивания в стену на глубине от 78 до 123

мм



16564

08/11/2017

ХАРАКТЕРИСТИКИ

- прочие артикулы THG
- Соединитель стеновой для термостатов THG арт.5100А и 5200А
- для встраивания в стену на глубине от 78 до 123 мм

ДОСТУПНЫЕ ВАРИАНТЫ ПОКРЫТИЙ

Без отделки - А00