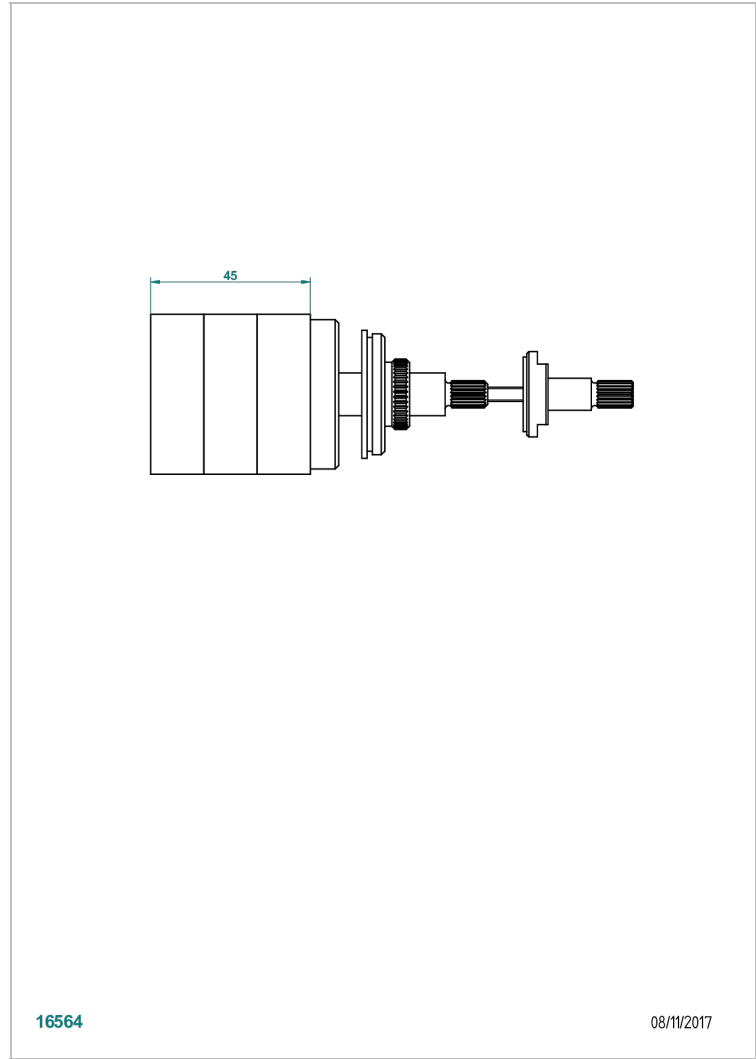


STANDARDARTIKEL

G00-5100C

Verlängerung für Unterputz-Thermostat THG, ab einer Einbautiefe von 80 bis 125 mm



16564

08/11/2017

EIGENSCHAFTEN

- Einbautiefe zwischen 80 und 125 mm

VERFÜGBARE OBERFLÄCHEN

*** - A00