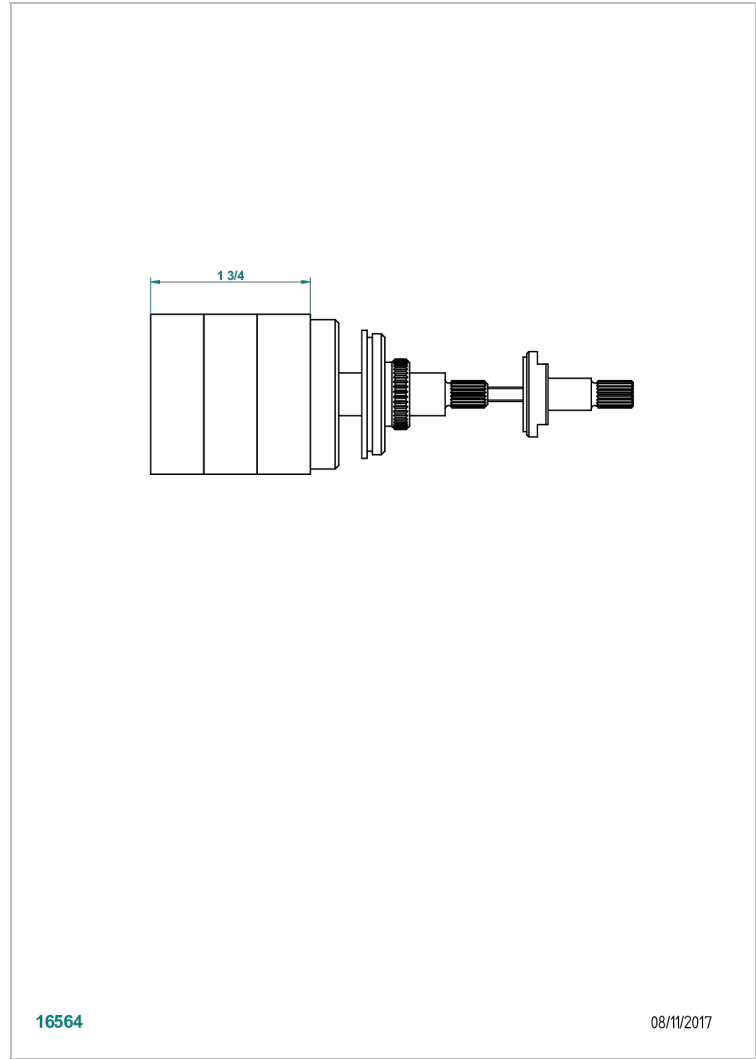


Rallonge d'encastrement pour mitigeur thermostatique THG - pour encastrement compris entre 80 mm et 125 mm



16564

08/11/2017

CARACTÉRISTIQUES

- Permet un encastrement compris entre 80 mm et 125 mm

FINITIONS DISPONIBLES

*** - A00