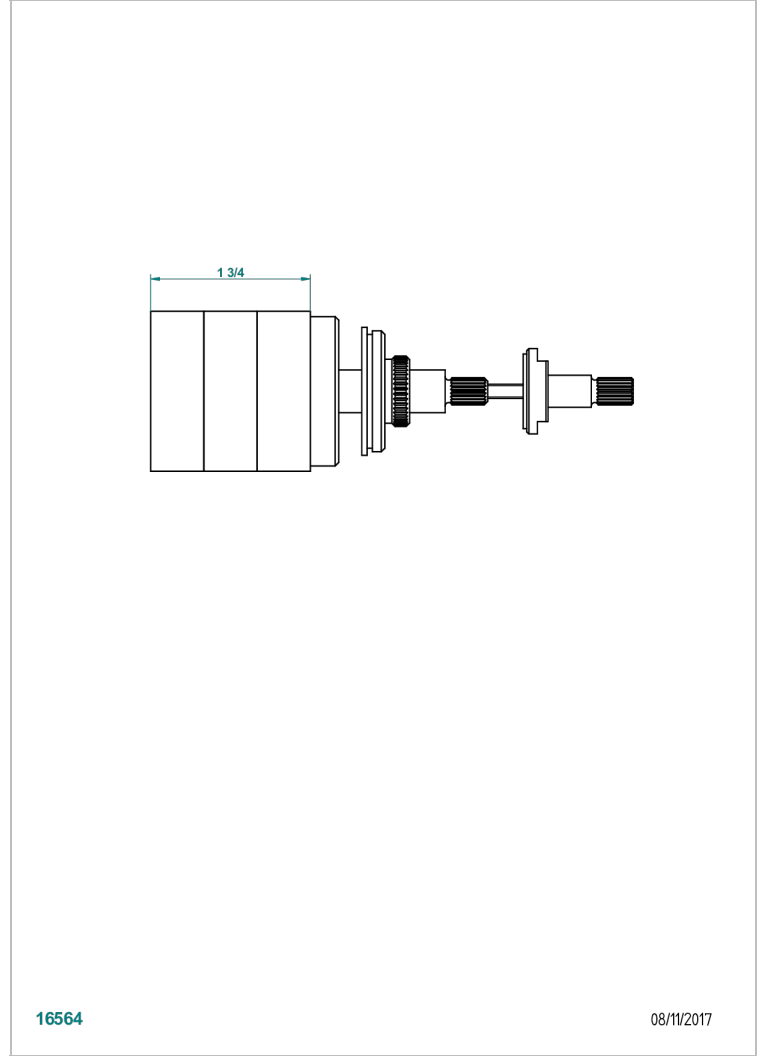


G00-5100C

用于THG温控龙头5 200AE型号的内墙接管 - 适用于80毫米至125毫米间的榫眼



16564

08/11/2017

特色

- General Items
- 用于THG温控龙头5 200AE型号的内墙接管 - 适用于80毫米至125毫米间的榫眼

可选饰面

抛光铜 - A00