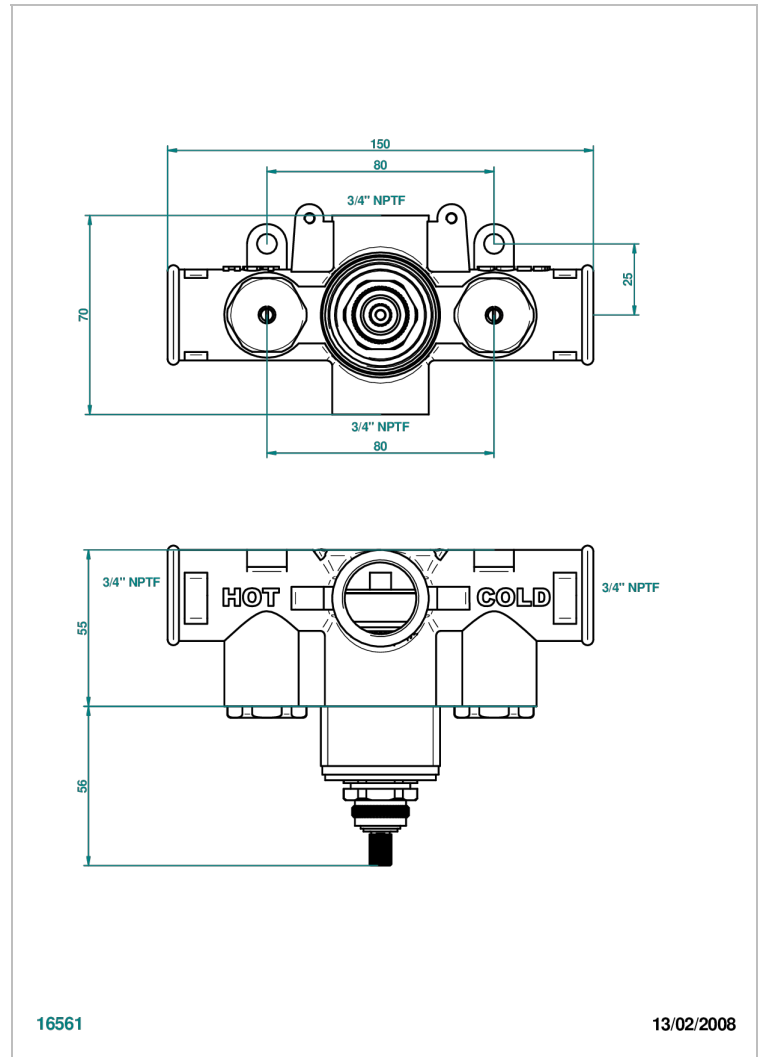
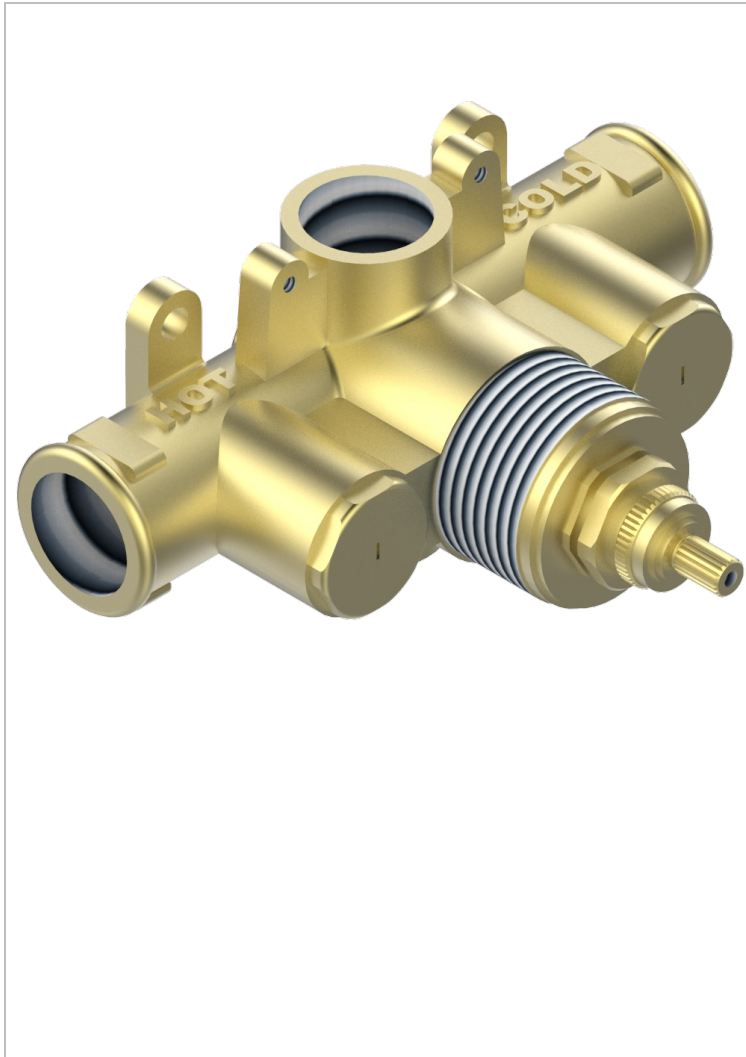


# TOUS STYLES

G00-5200A/US

Corps de mitigeur thermostatique THG à encastrer avec cartouche à élément de cire, 3/4" 60 l/min -standard américain

THG<sup>®</sup>  
PARIS



## CARACTÉRISTIQUES

- Tous Styles
- Corps de mitigeur thermostatique THG à encastrer avec cartouche à élément de cire, 3/4" 60 l/min -standard américain

## SPÉCIFICATIONS TECHNIQUES

- Recommandé : 3 bars (max. 5 bars) - Advised : 43,5 psi (max. 72 psi)
- 60 l/min à 3 bars (15.9 gpm at 43.5 psi)

## FINITIONS DISPONIBLES

\*\*\* - A00