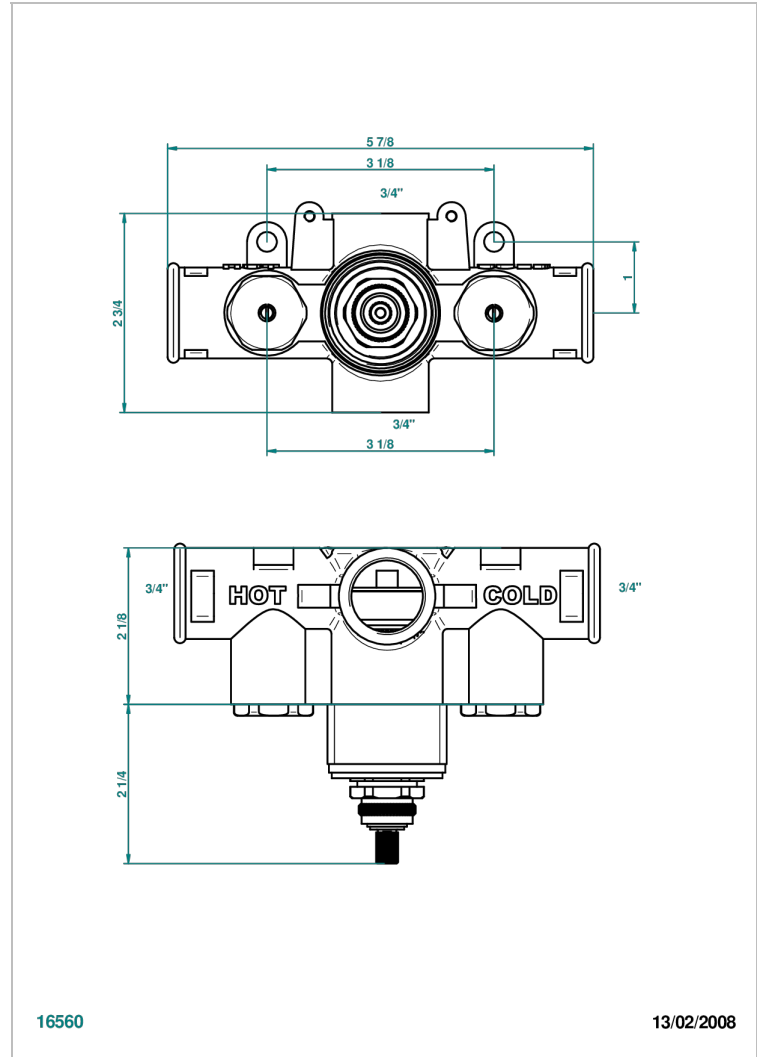
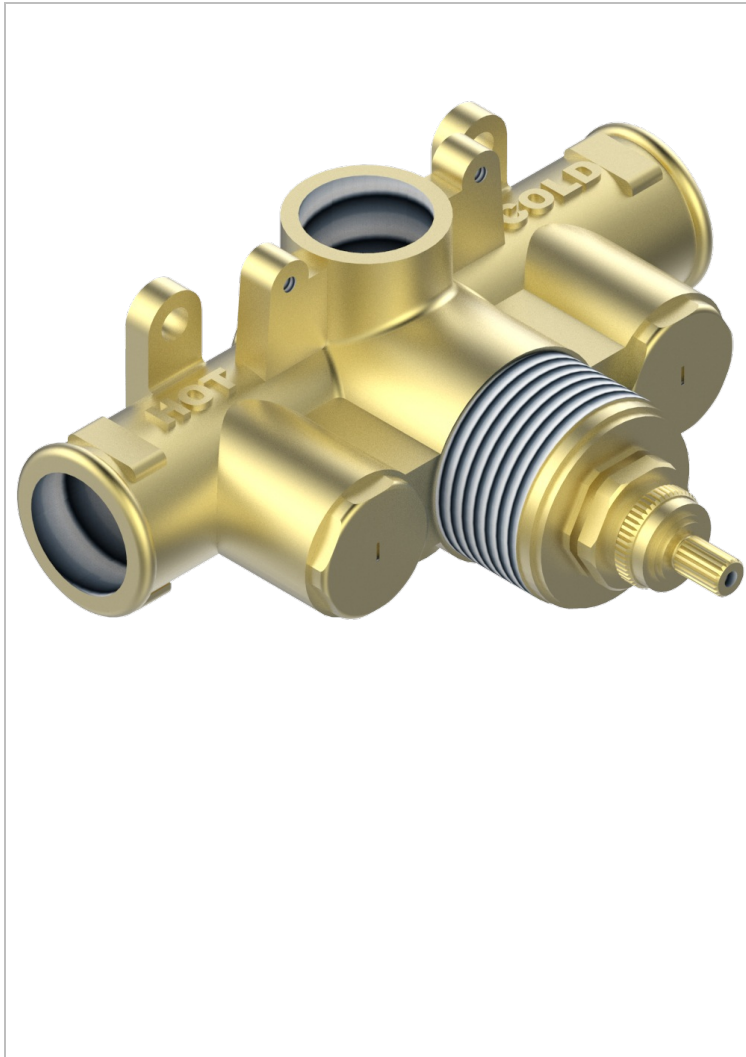


# STANDARDARTIKEL

G00-5200A

Unterputz-thermostat thg 3/4", 60l/min., mit wachselement, ohne fertigmontageset

THG<sup>®</sup>  
PARIS



16560

13/02/2008

## EIGENSCHAFTEN

- NF : NF EN 1111 - IIC - Brut

## ZERTIFIZIERUNGEN



## TECHNISCHE DATEN

- Recommandé : 3 bars (max. 5 bars) - Advised : 43,5 psi (max. 72 psi)
- 60 l/min à 3 bars (15.9 gpm at 43.5 psi)

## ÄHNLICHE PRODUKTE

- Ref. G00-5100C Verlängerung für Unterputz-Thermostat THG, ab einer Einbautiefe von 80 bis 125 mm
- Ref. G00-5100G Anschlagring, verstärkt, für THG Thermostat mit Befestigungsset

## VERFÜGBARE OBERFLÄCHEN

\*\*\* - A00