

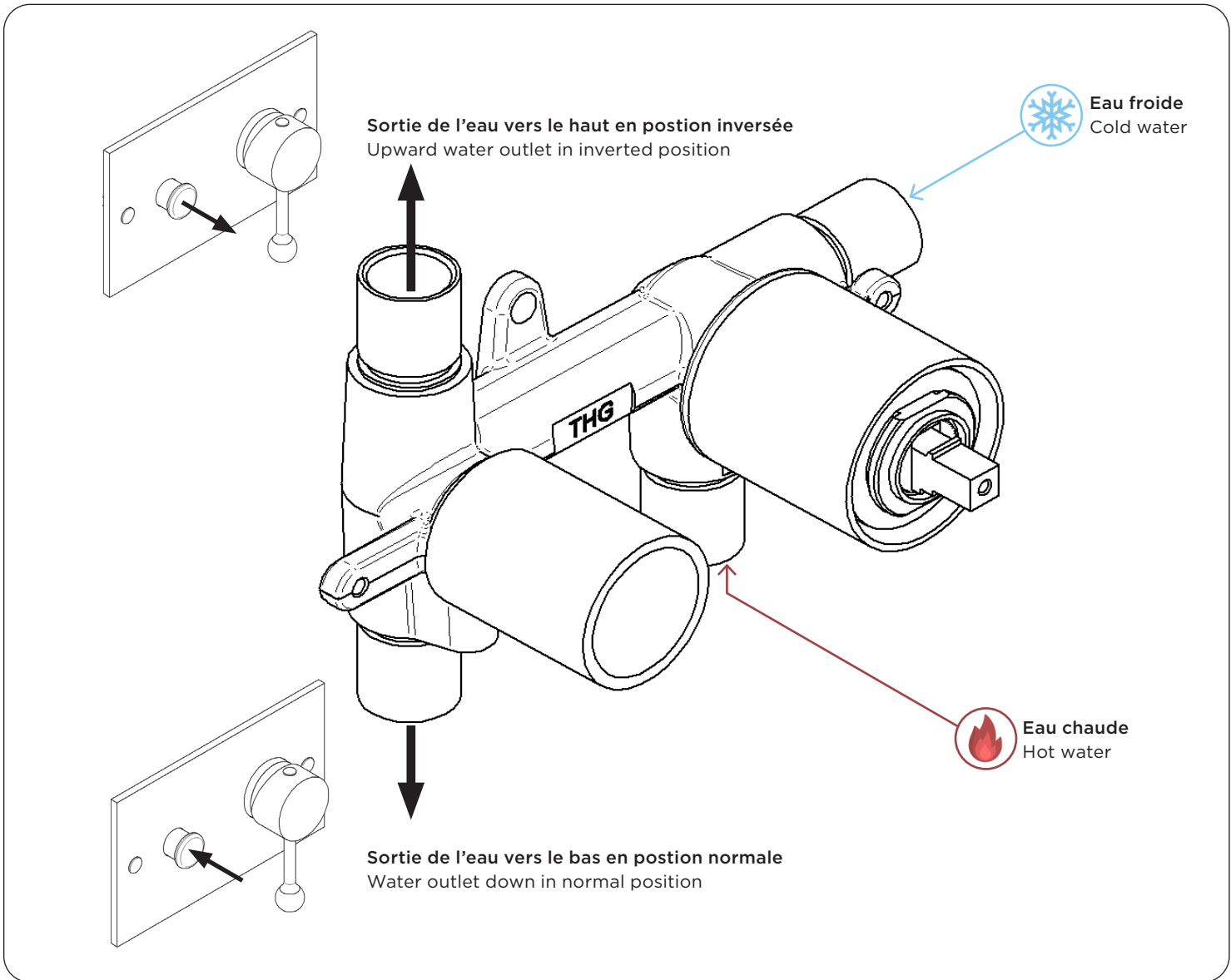
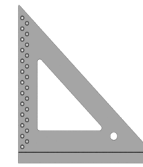
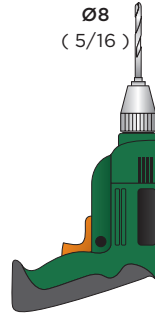
FR Partie à encastrer pour mitigeur de douche mural à inversion

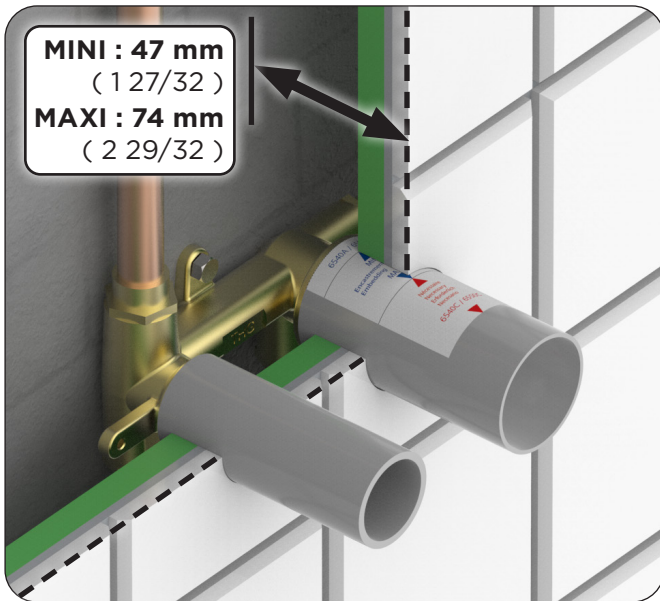
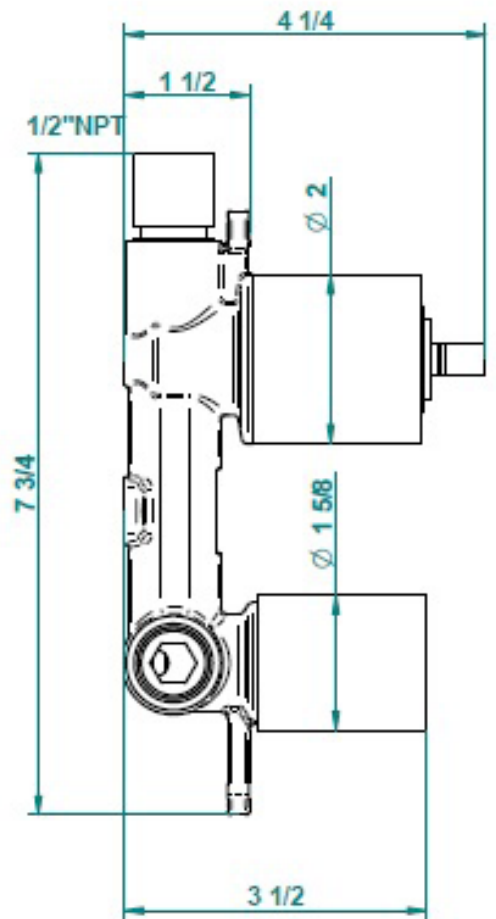
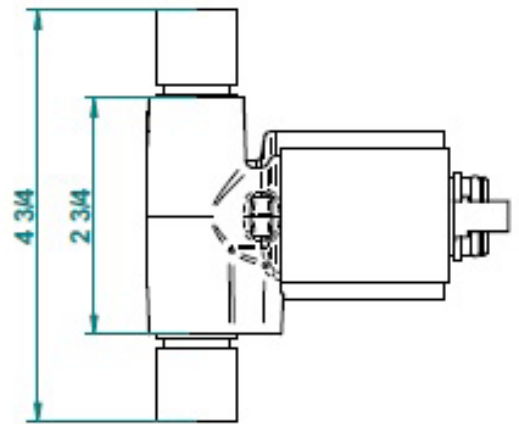
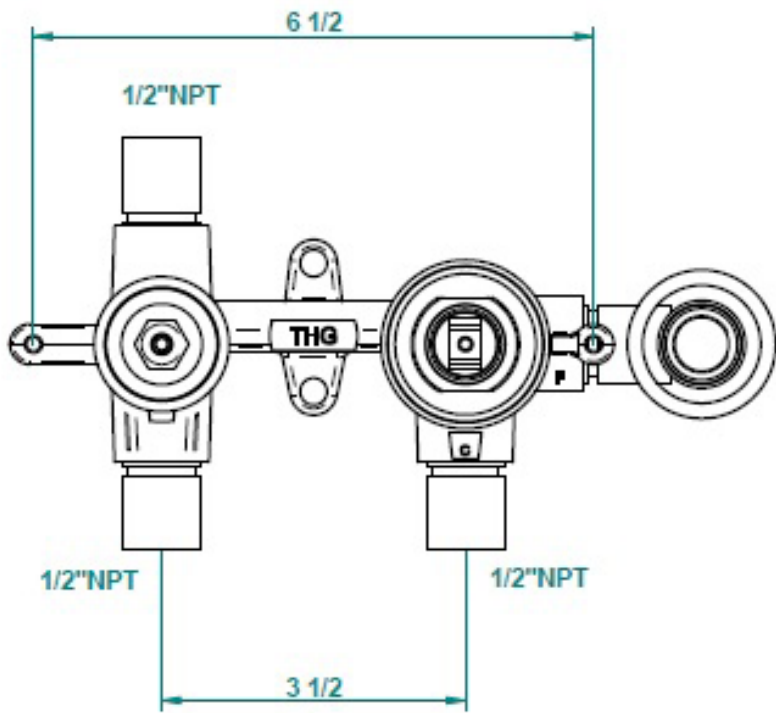
US Built-in part for shower mixer with diverter

Outillage (Non-fourni)
Tools (Not provided)



Ø8
(5/16)





Encastrement/Embedding > **74 mm (1 27/32)** → Ref. 6550C

mm (inch)

