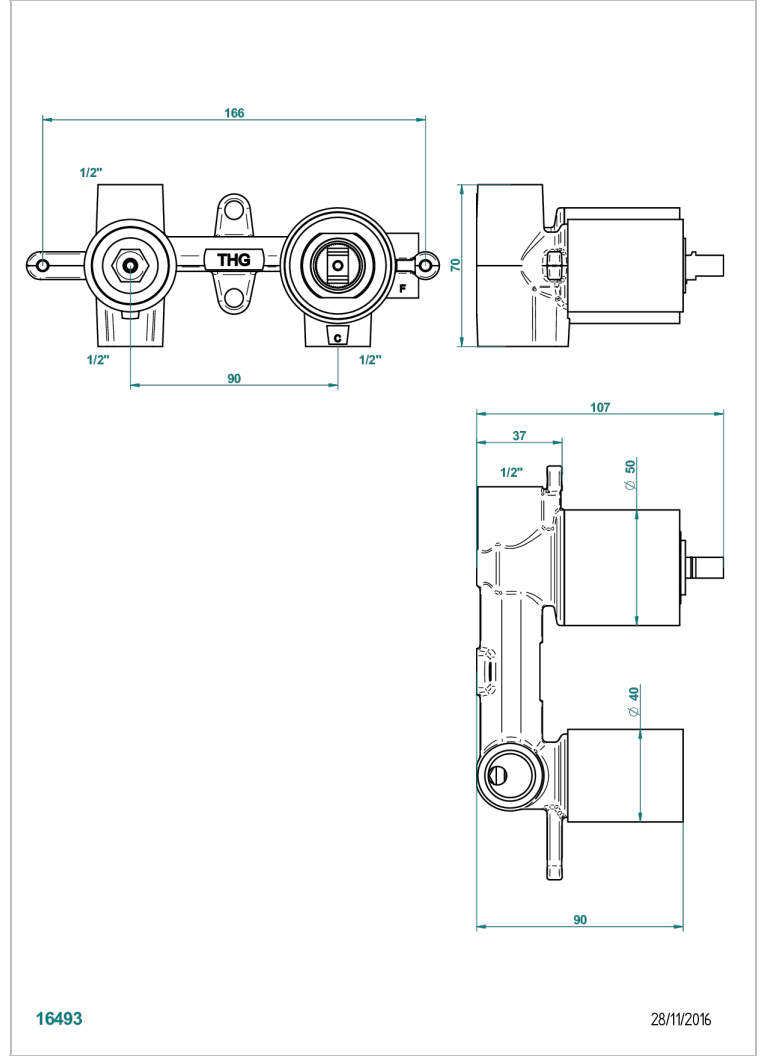
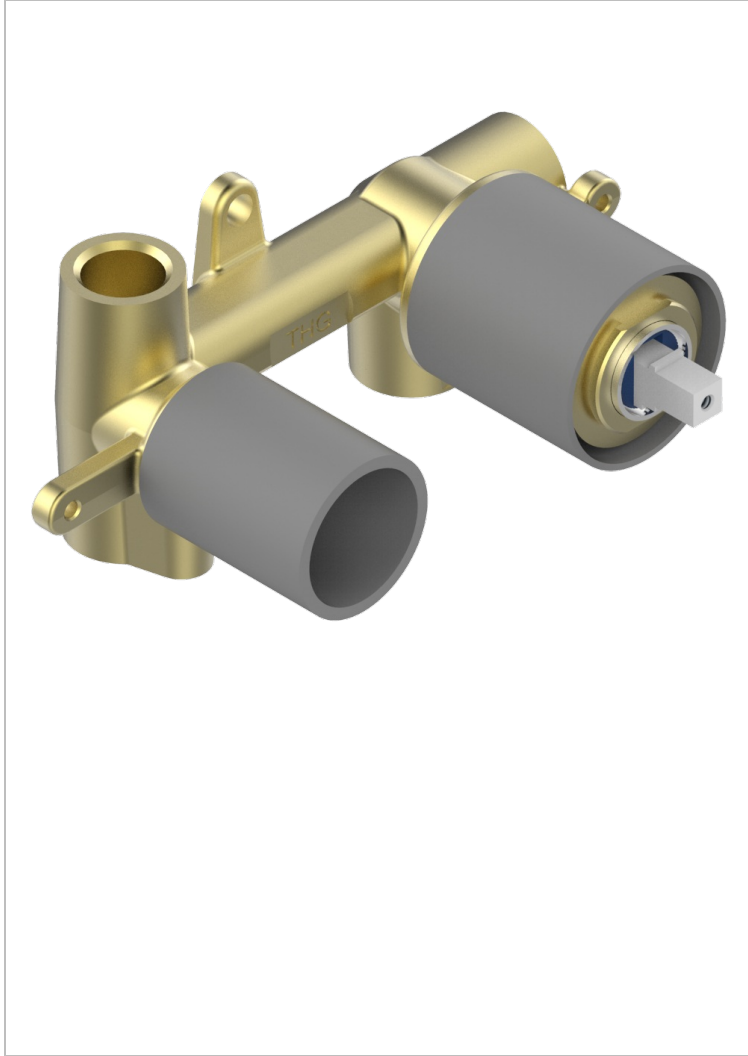


# GENERAL ITEMS

G00-6550A

入墙式分水功能淋浴温控龙头嵌入部分，型号6550



## 特色

- General Items
- 入墙式分水功能淋浴温控龙头嵌入部分，型号6550

## 可选饰面

抛光铜 - A00