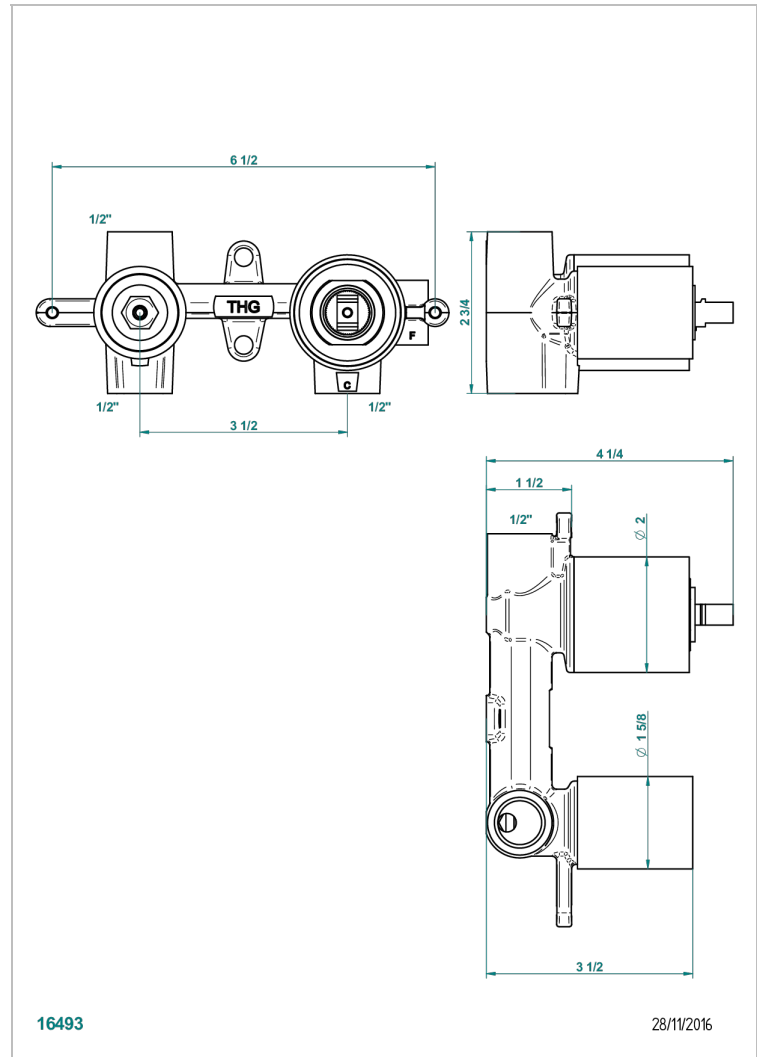
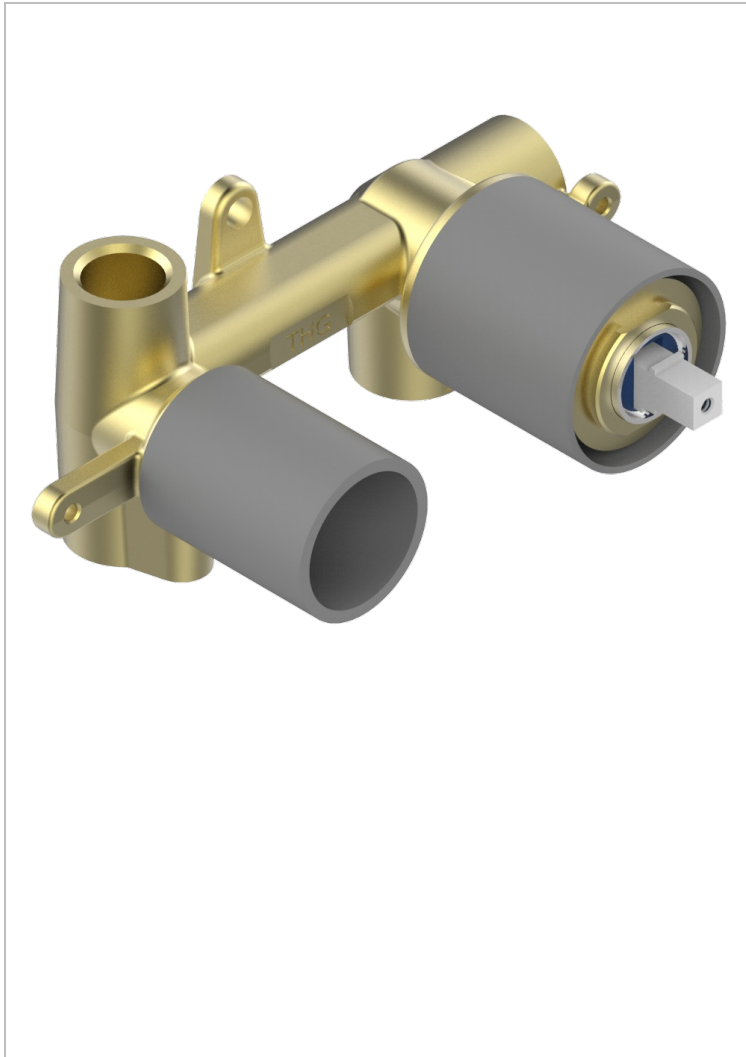


TOUS STYLES

G00-6550A

Partie à encastrer pour mitigeur de douche mural à inversion ref.6550

THG[®]
PARIS



CARACTÉRISTIQUES

- Corps en laiton massif
- Livré avec manchon de protection gros-oeuvre
- 2 alimentations filetage femelle 1/2"
- 2 sorties filetage femelle 1/2"
- Inverseur automatique
- Cartouche céramique

FINITIONS DISPONIBLES

*** - A00