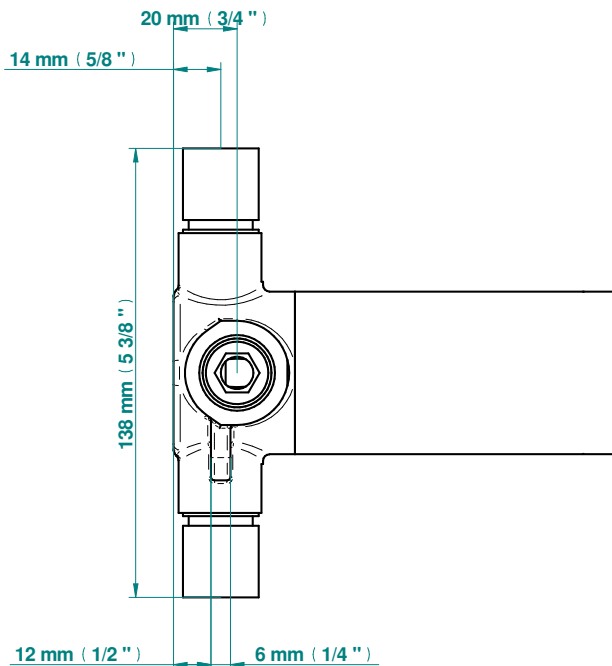
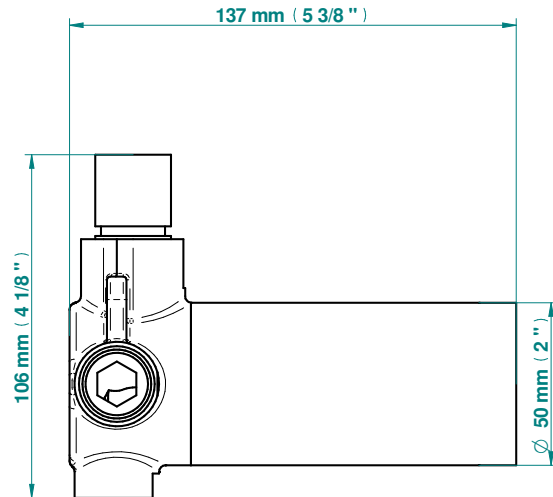
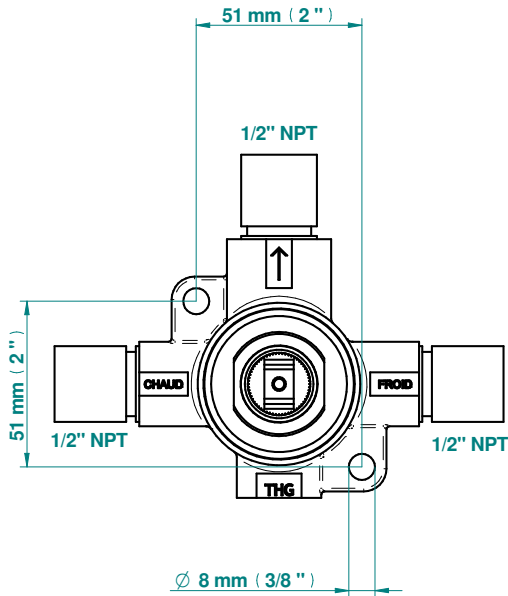
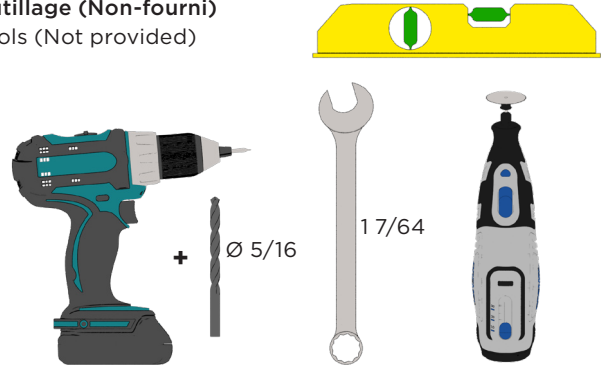
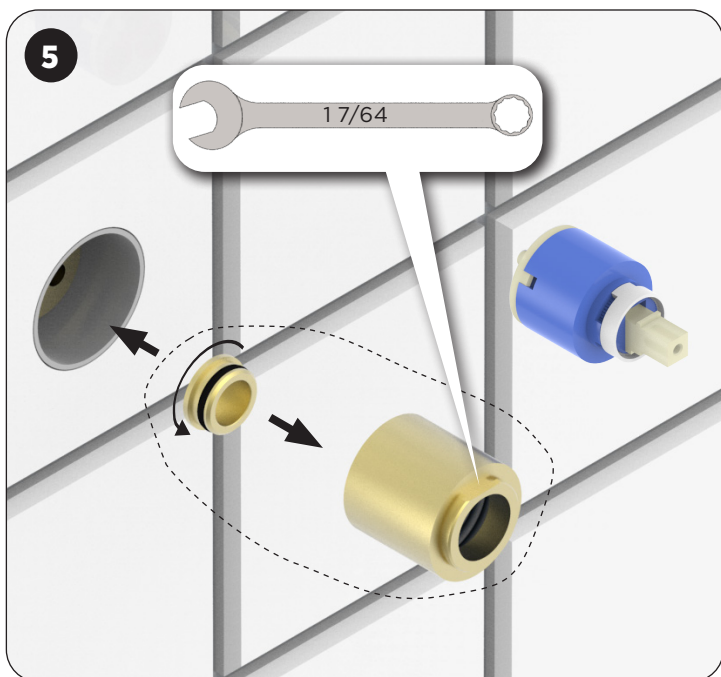
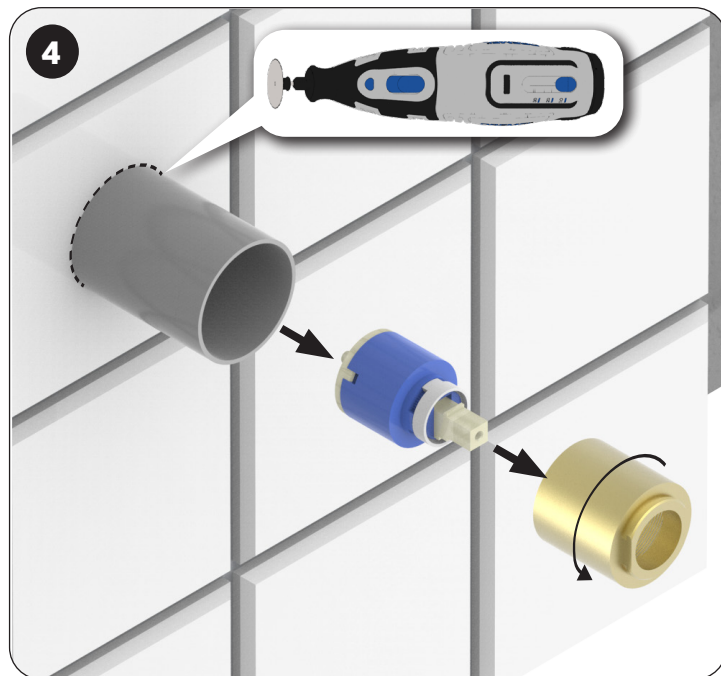
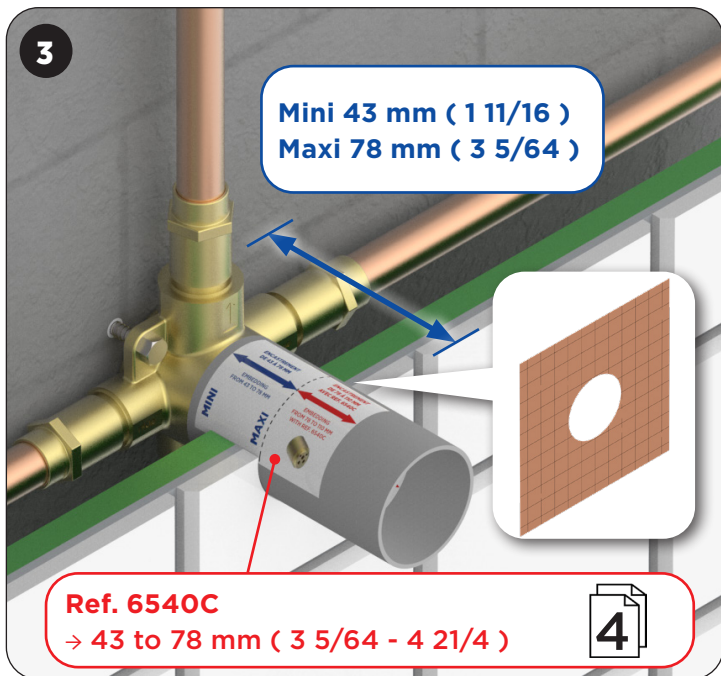
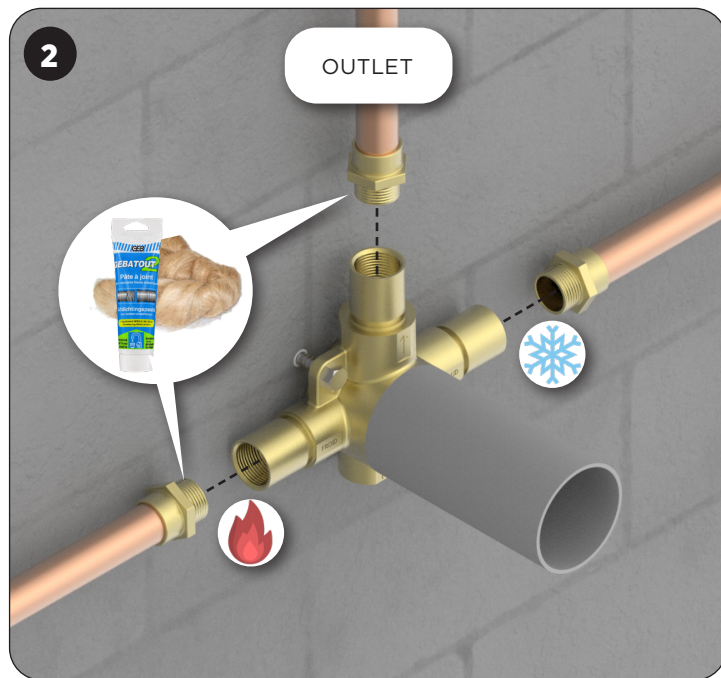
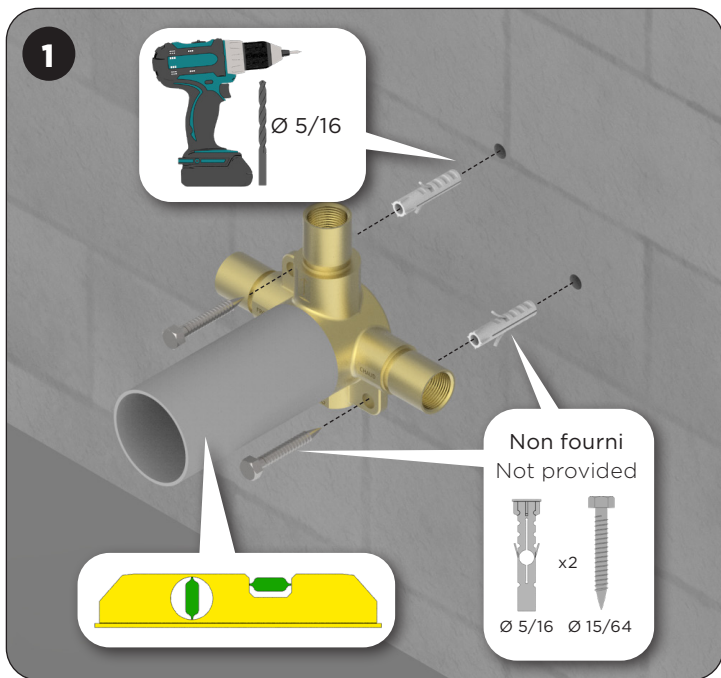


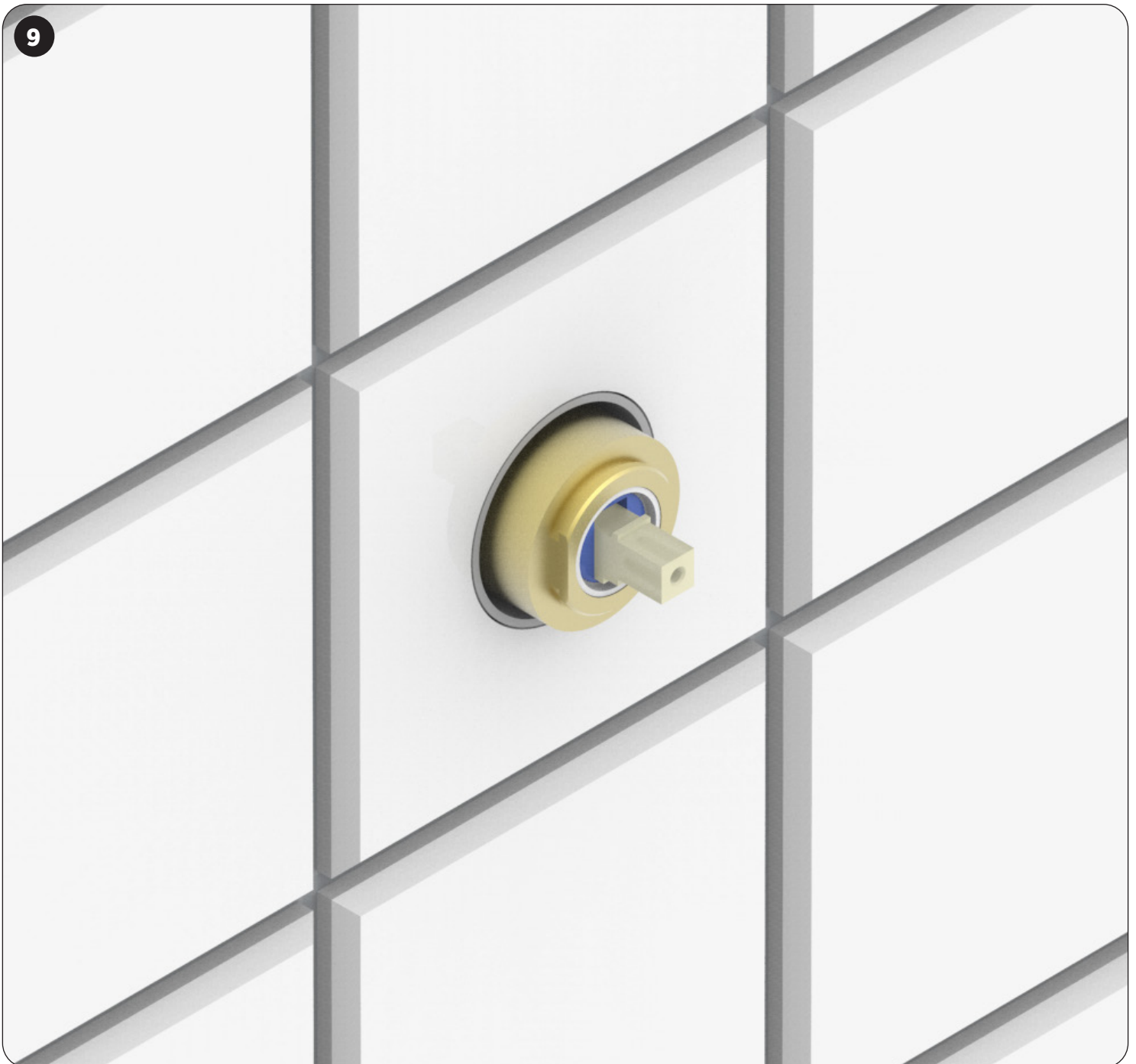
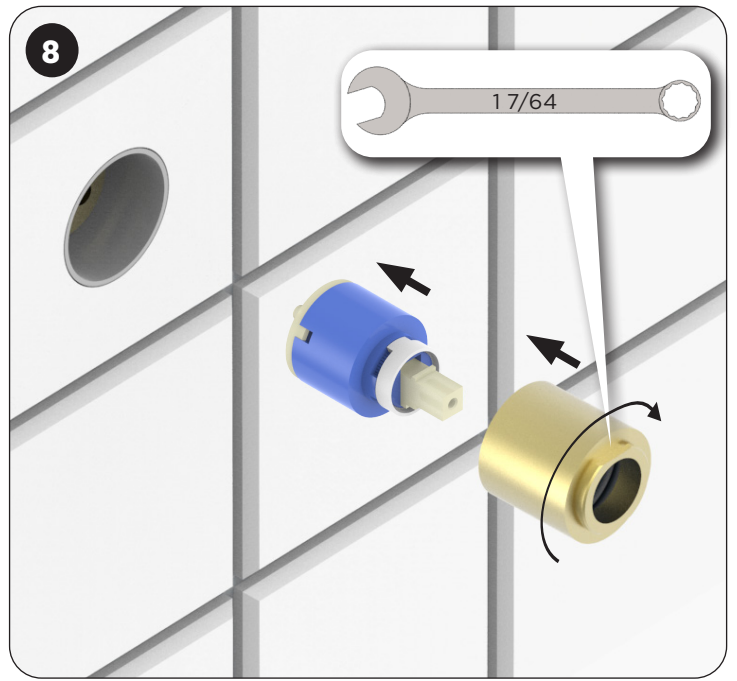
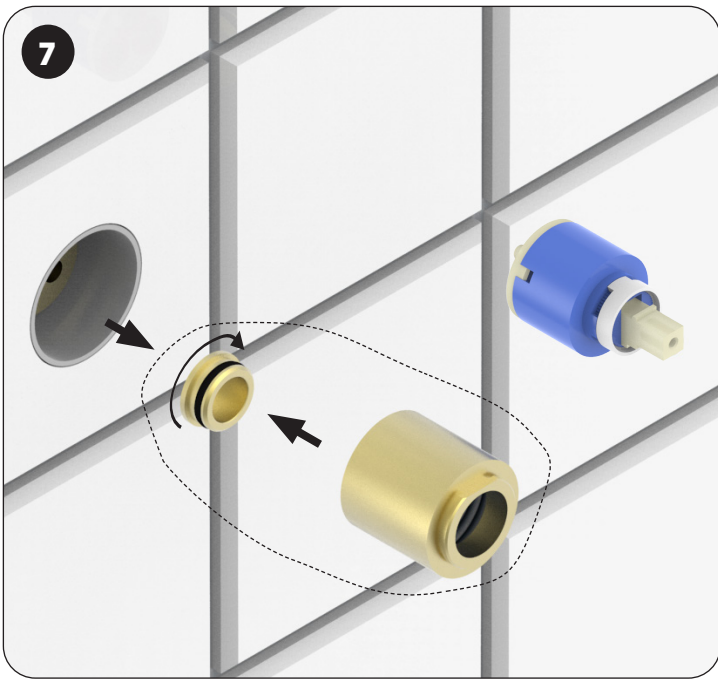
FR Partie à encastrer pour mitigeur de douche ref.6540 - standard américain

US Built-in part for wall mounted flush fit shower mixer 2 inlets 1/2" -1 outlet 1/2" -US model

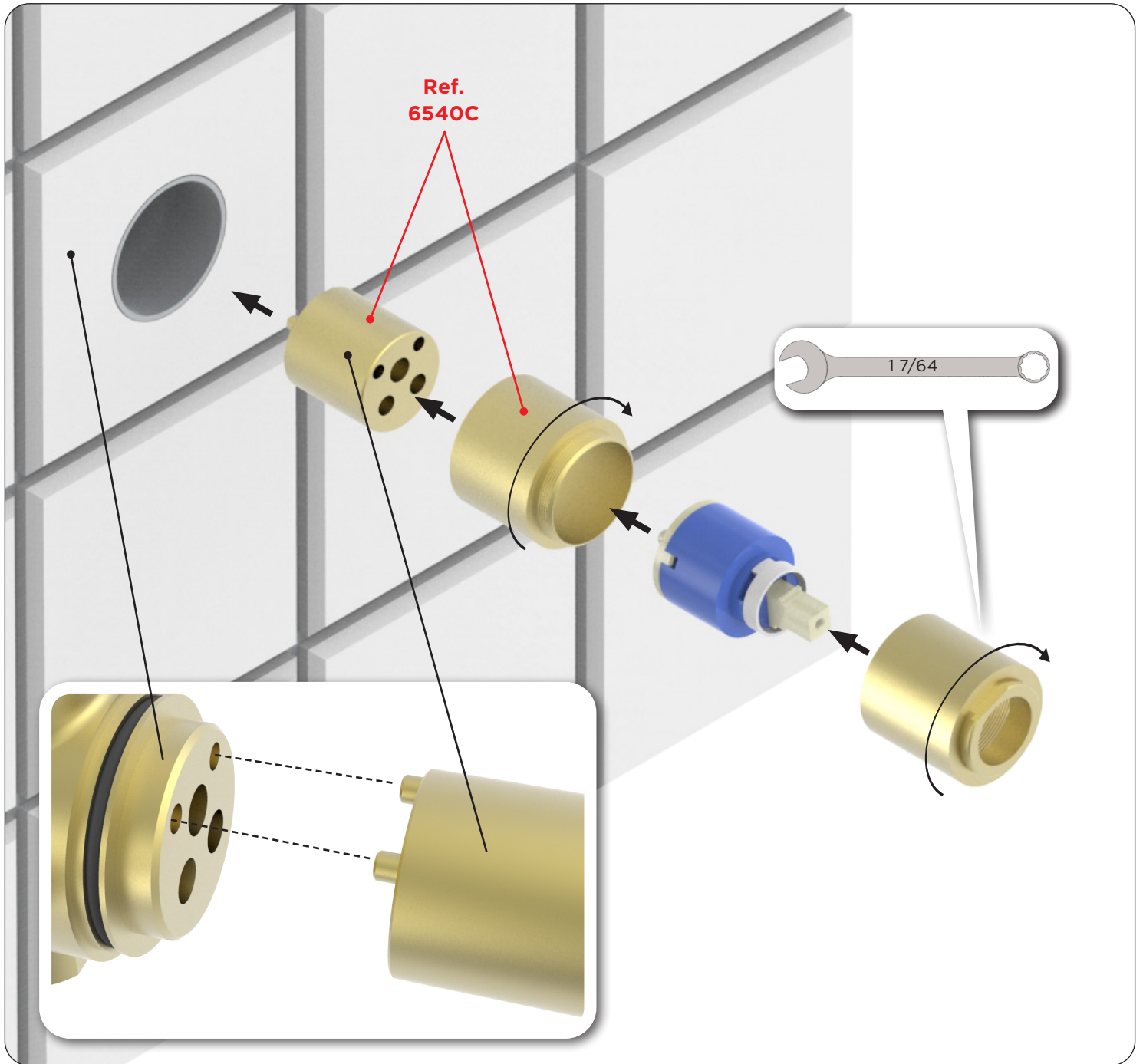
Outillage (Non-fourni)
Tools (Not provided)







Ref 6540C
Encastrement / embedding → 43 to 78 mm (3 5/64 - 4 21/4)



THG[®]
P A R I S