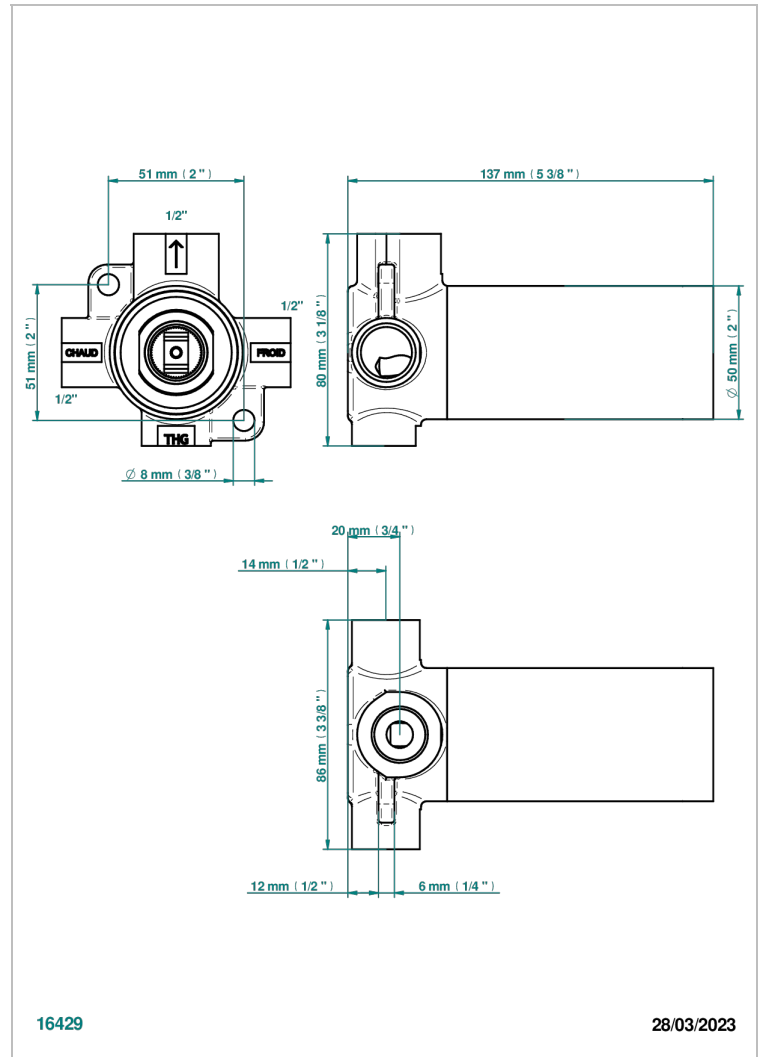
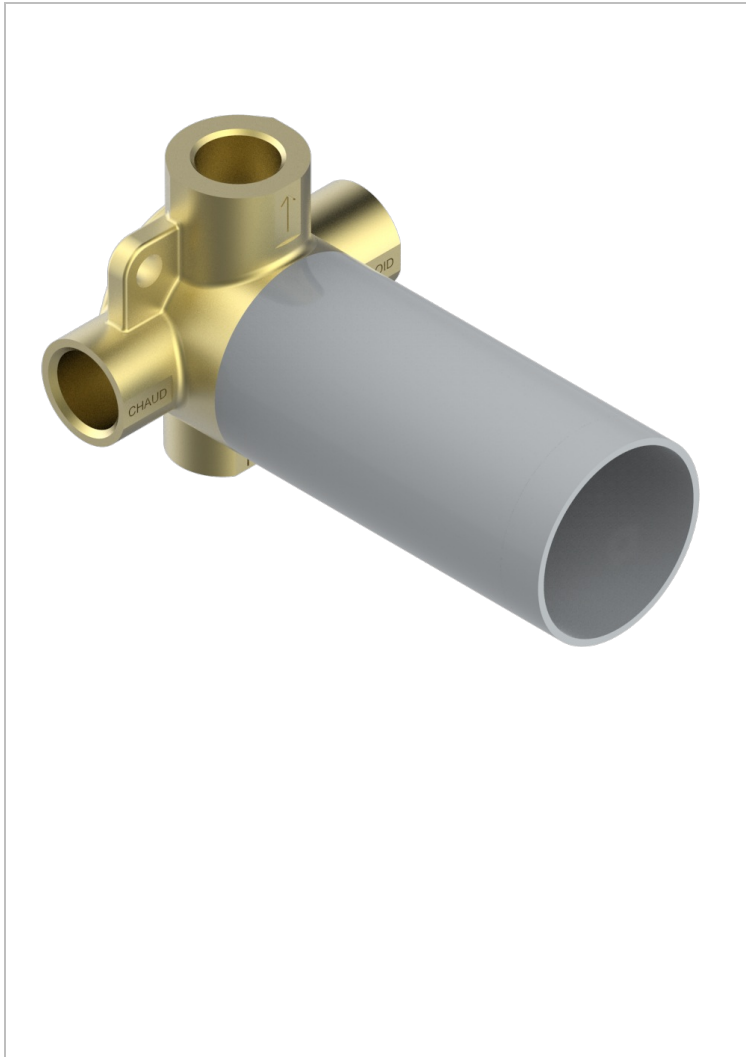


Partie à encastrer pour mitigeur de douche mural ref.6540 (2 arrivées 1/2" et 1 sortie 1/2")



16429

28/03/2023

## CARACTÉRISTIQUES

- Corps en laiton massif
- Livré avec manchon de protection gros-oeuvre
- 2 alimentations filetage femelle 1/2"
- 1 sortie filetage femelle 1/2"
- Cartouche céramique avec butée de température

## FINITIONS DISPONIBLES

\*\*\* - A00