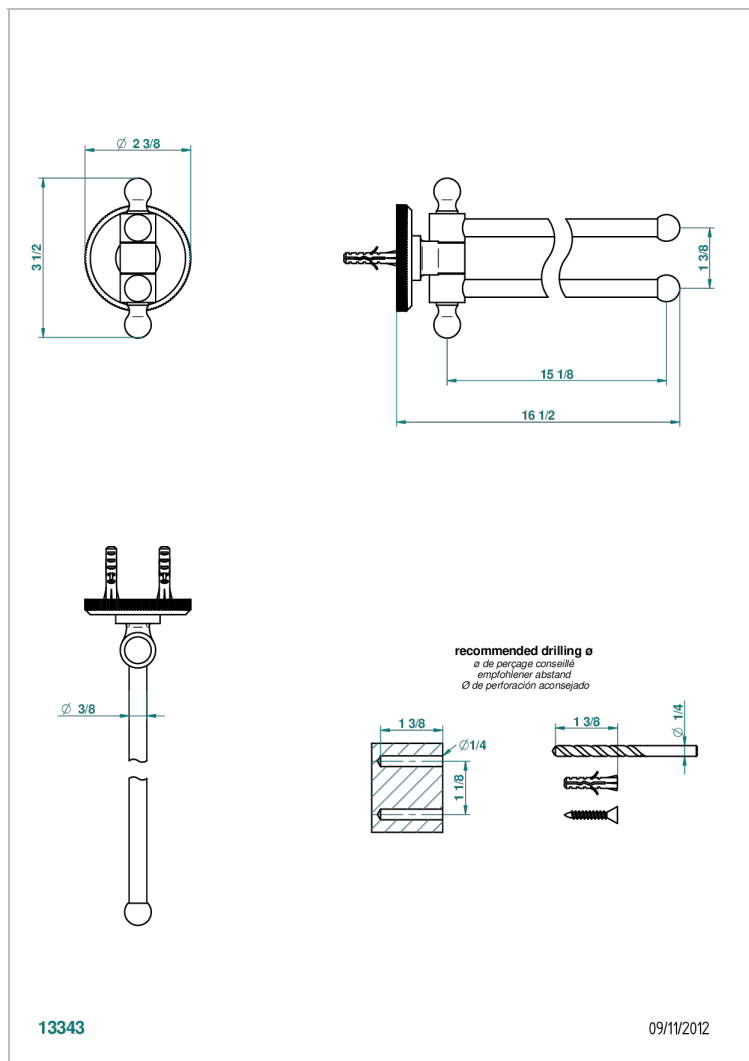
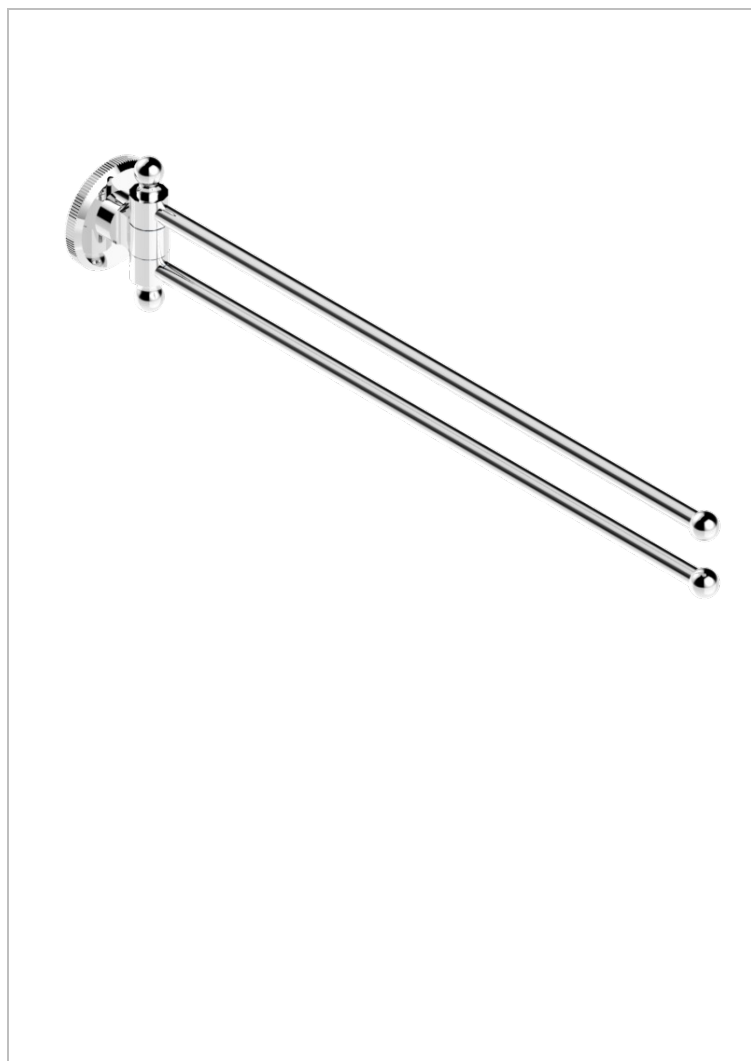


Полотенцедержатель двойной - 2 подвижные рейки - Д: 400 мм, диаметр : 16 мм



13343

09/11/2012

ХАРАКТЕРИСТИКИ

- Tradition
- Полотенцедержатель двойной - 2 подвижные рейки - Д: 400 мм, диаметр : 16 мм

ДОСТУПНЫЕ ВАРИАНТЫ ПОКРЫТИЙ

Black ceram - D30
Blush PVD - H62
Graphite PVD - H64
Matt Umber PVD - H67
Matt blush PVD - H60
Matt graphite PVD - H65

Natural smoked Brass - A13
Umber PVD - H66
Бронза - D01
Золото - F01
Матовая красная старинная медь - H07
Матовое золото - F07

Матовое светлое золото - F31
Матовый никель - C01
Матовый хром - C02
Никель - B01
Покрытие PVD бронза - F33
Покрытие PVD золотистый цвет - H52

Покрытие PVD латунь - H49
Покрытие PVD матовая бронза - F34
Покрытие PVD матовая латунь - H50
Покрытие PVD матовый золотистый - H53
Покрытие PVD матовый никель - H56
Покрытие PVD никель - H55

Светлое золото - F30
Состаренный никель - H28
Хром - A02
Хром/золото - G02