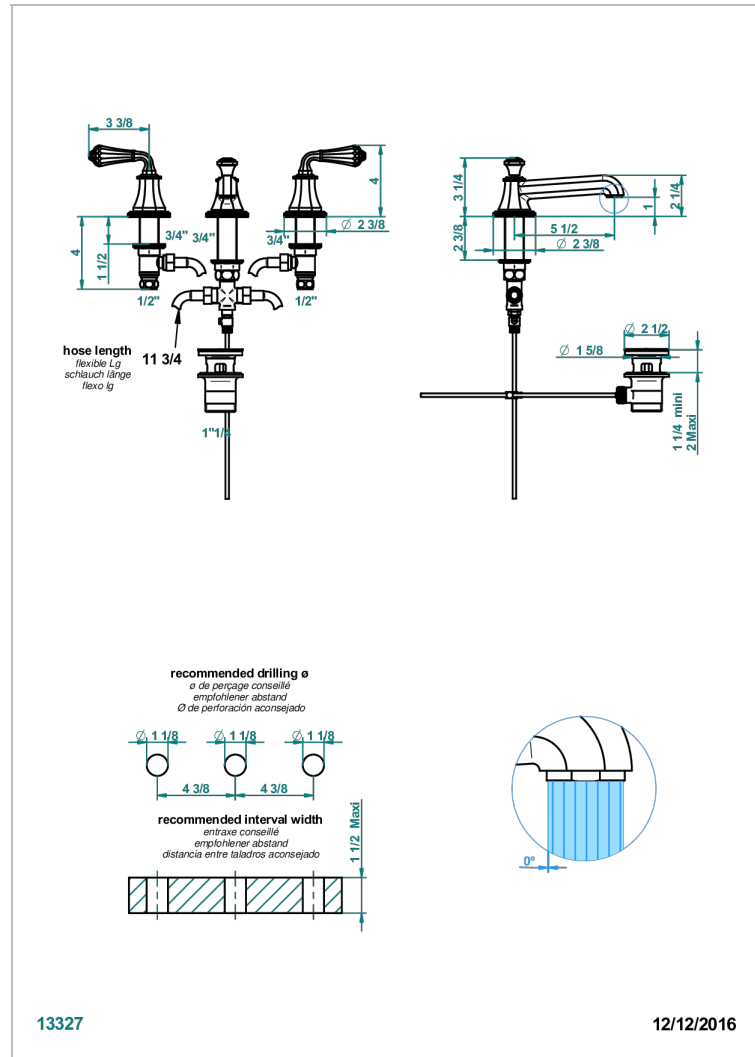


ART DECO, KRISTALL

A56-151

3-loch-waschtischbatterie mit ablaufgarnitur



EIGENSCHAFTEN

- ACS : 18ACCLY393
- DVGW : DW-6051CN0450
- NF : NF EN 200 - IA - Chrome
- SVGW-SSIGE : 1901-6813

ZERTIFIZIERUNGEN



TECHNISCHE DATEN

- Recommandé : 3 bars (max. 5 bars) - Advised : 43,5 psi (max. 72 psi)
- 8,3 l/min à 3 bars (2.2 gpm at 43.5 psi)

VERFÜGBARE OBERFLÄCHEN

Altnickel - H28	Chrom matt - CO2	Nickel matt - CO1	Pvd gold matt - H53	Pvd nickel matt - H56
Blassgold - F30	Gold - F01	Pvd blush - H62	Pvd graphite - H64	Pvd umber - H66
Blassgold matt unlackiert - F31	Gold matt - F07	Pvd blush matt - H60	Pvd graphite matt - H65	Pvd umber matt - H67
Bronze hell - D01	Kupfer altrot matt lackiert - H07	Pvd bronze braun - F33	Pvd messing - H49	Silbernickel - B01
Chrom - A02	Mattschwarz keramik - D30	Pvd bronze braun matt - F34	Pvd messing matt - H50	
Chrom / gold - G02	Natural smoked Brass - A13	Pvd gold - H52	Pvd nickel - H55	