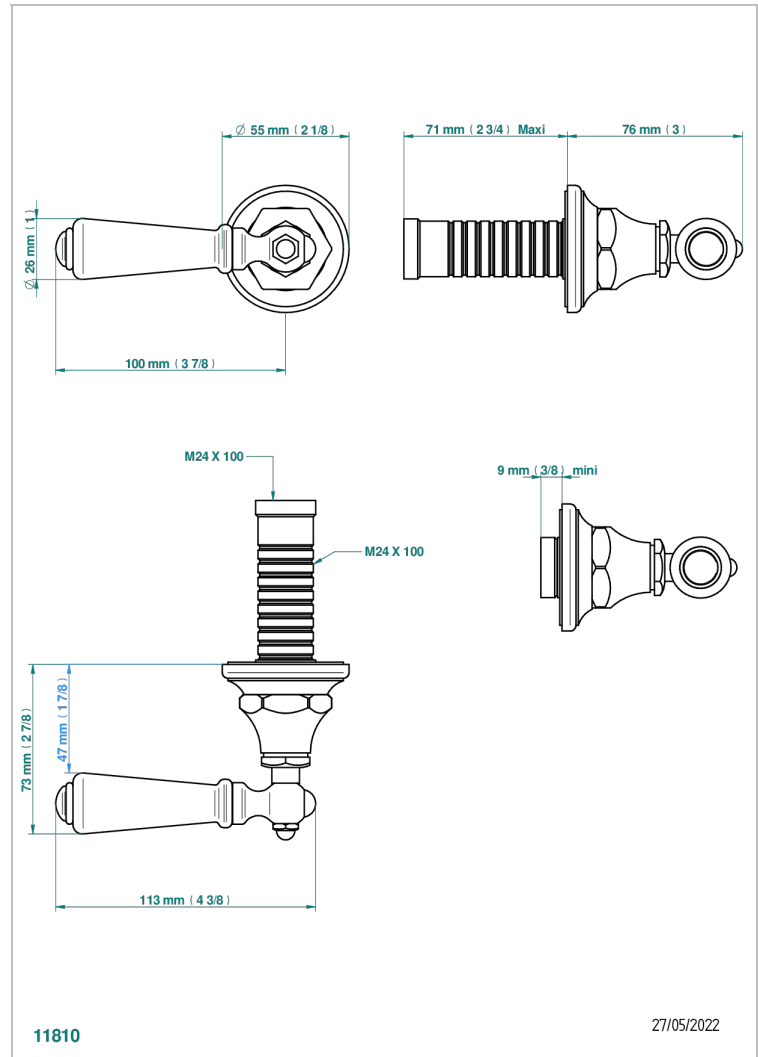
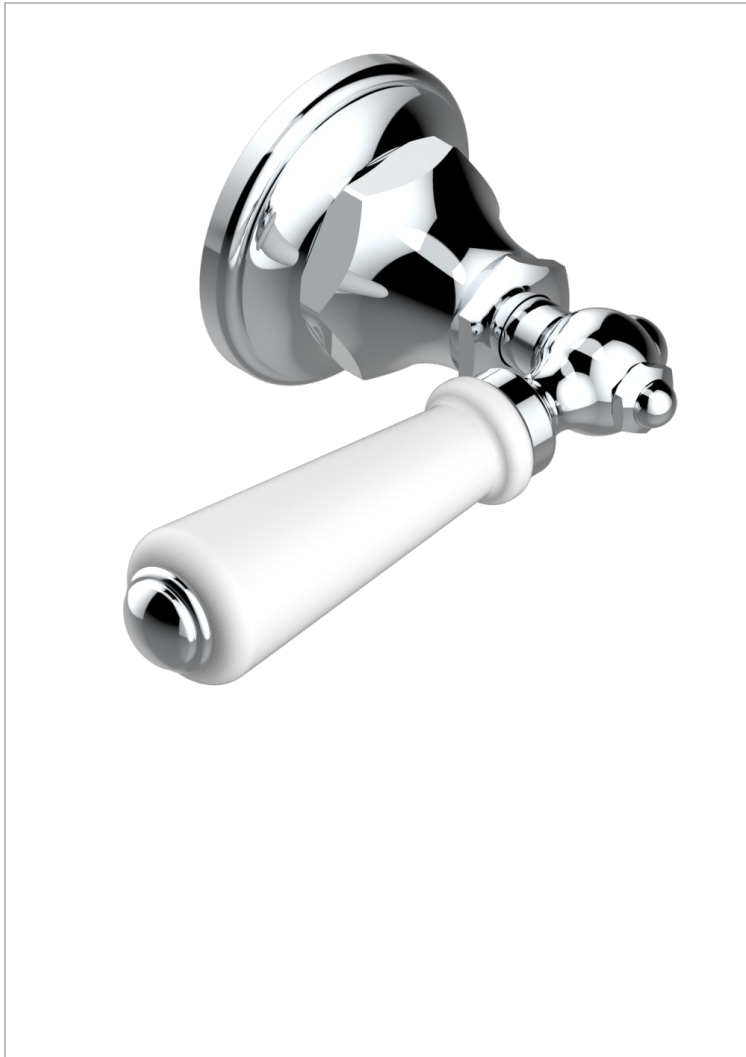


# 1900, HEBEL

G28-30B

Garnitur für Unterputzventil 30& 32 und Zweiwege- Umstellventil 50/4/VM

THG<sup>®</sup>  
PARIS



## EIGENSCHAFTEN

- 1900, Hebel
- Garnitur für Unterputzventil 30& 32 und Zweiwege- Umstellventil 50/4/VM

## ÄHNLICHE PRODUKTE

- Ref. G00-30/CA Up-ventil  $\frac{1}{2}$ " mit innenoberteil keramikdichtend  $90^\circ$  linksschließend, ohne fertigmontageset
- Ref. G00-30/HA Up-ventil  $\frac{1}{2}$ " mit innenoberteil keramikdichtend  $90^\circ$  rechtsschließend, ohne fertigmontageset
- Ref. G00-32/CA Up-ventil  $\frac{3}{4}$ " mit innenoberteil keramikdichtend  $90^\circ$  linksschließend, ohne fertigmontageset
- Ref. G00-32/HA Up-ventil  $\frac{3}{4}$ " mit innenoberteil keramikdichtend  $90^\circ$  rechtsschließend, ohne fertigmontageset

## VERFÜGBARE OBERFLÄCHEN

Altnickel - H28  
Blassgold - F30  
Blassgold matt unlackiert - F31  
Bronze hell - D01  
Chrom - A02  
Chrom / gold - G02

Chrom matt - C02  
Gold - F01  
Gold matt - F07  
Kupfer altrot matt lackiert - H07  
Mattschwarz keramik - D30  
Natural smoked Brass - A13

Nickel matt - C01  
Pvd blush - H62  
Pvd blush matt - H60  
Pvd bronze braun - F33  
Pvd bronze braun matt - F34  
Pvd gold - H52

Pvd gold matt - H53  
Pvd graphite - H64  
Pvd graphite matt - H65  
Pvd messing - H49  
Pvd messing matt - H50  
Pvd nickel - H55

Pvd nickel matt - H56  
Pvd umber - H66  
Pvd umber matt - H67  
Silbernichel - B01