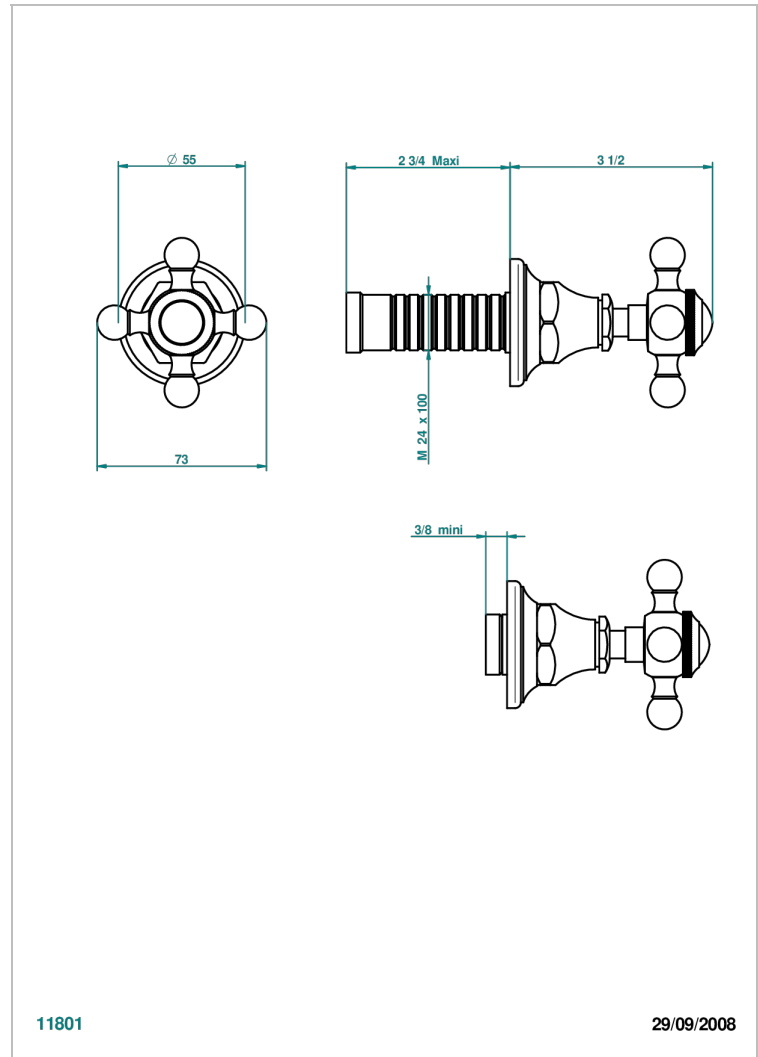
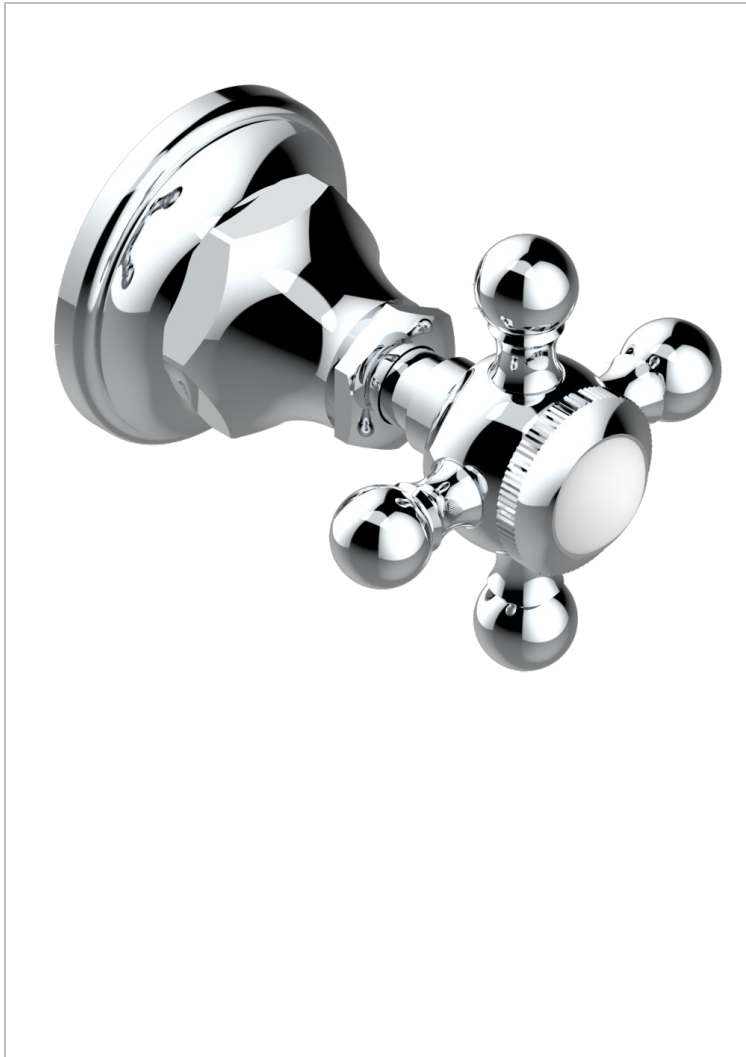


Garniture sans tête (croisillon, rosace et allonge) pour robinet d'arrêt 30 & 32 ou inverseur 4 voies 50/4/VM - neutre



11801

29/09/2008

## CARACTÉRISTIQUES

- Garniture pour robinet d'arrêt Réf.30, 32 ou inverseur mural 50/4/VM
- Sans marquage
- Livrée sans partie encastrée

## PRODUITS ASSOCIÉS

- Ref. G00-30/CA Robinet d'arrêt à encastrer 1/2", avec tête 1/4 tour fermeture gauche, sans garniture
- Ref. G00-32/CA Robinet d'arrêt à encastrer 3/4", avec tête 1/4 tour fermeture gauche, sans garniture

## FINITIONS DISPONIBLES

Bronze clair - D01  
 Chromé - A02  
 Chromé / doré - G02  
 Chromé mat - C02  
 Doré brillant - F01  
 Doré mat - F07

Laiton fumé naturel - A13  
 Nickel brillant - B01  
 Nickel mat - C01  
 Noir mat céramique - D30  
 Or pâle - F30  
 Or pâle mat - F31

Pvd blush - H62  
 Pvd blush mat - H60  
 Pvd couleur bronze brown - F33  
 Pvd couleur bronze brown - mat - F34  
 Pvd couleur doré - H52  
 Pvd couleur doré mat - H53

Pvd couleur laiton - H49  
 Pvd couleur laiton mat - H50  
 Pvd couleur nickel - H55  
 Pvd couleur nickel mat - H56  
 Pvd graphite - H64  
 Pvd graphite mat - H65

Pvd umber - H66  
 Pvd umber mat - H67  
 Vieux cuivre rouge mat - H07  
 Vieux nickel - H28