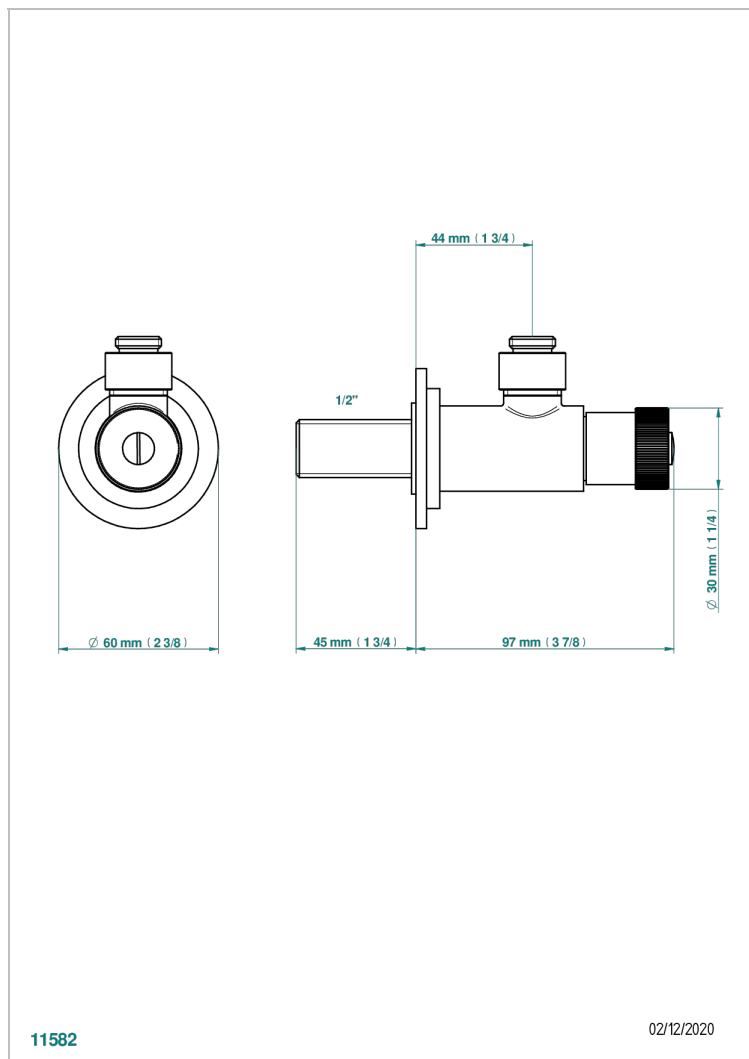


# MONTE CARLO - SCHWARZES PORZELLAN, GOLD

U8B-182

Eckventil 1/2" mit Schubrosette, ohne Rohr (Standard)



## EIGENSCHAFTEN

- Monte Carlo - Schwarzes Porzellan, gold
- Eckventil 1/2" mit Schubrosette, ohne Rohr (Standard)

## VERFÜGBARE OBERFLÄCHEN

Altnickel - H28  
Blassgold - F30  
Blassgold matt unlackiert - F31  
Bronze hell - D01  
Chrom - A02  
Chrom / gold - G02

Chrom matt - C02  
Gold - F01  
Gold matt - F07  
Kupfer altrot matt lackiert - H07  
Mattschwarz keramik - D30  
Nickel matt - C01

Silbernickel - B01