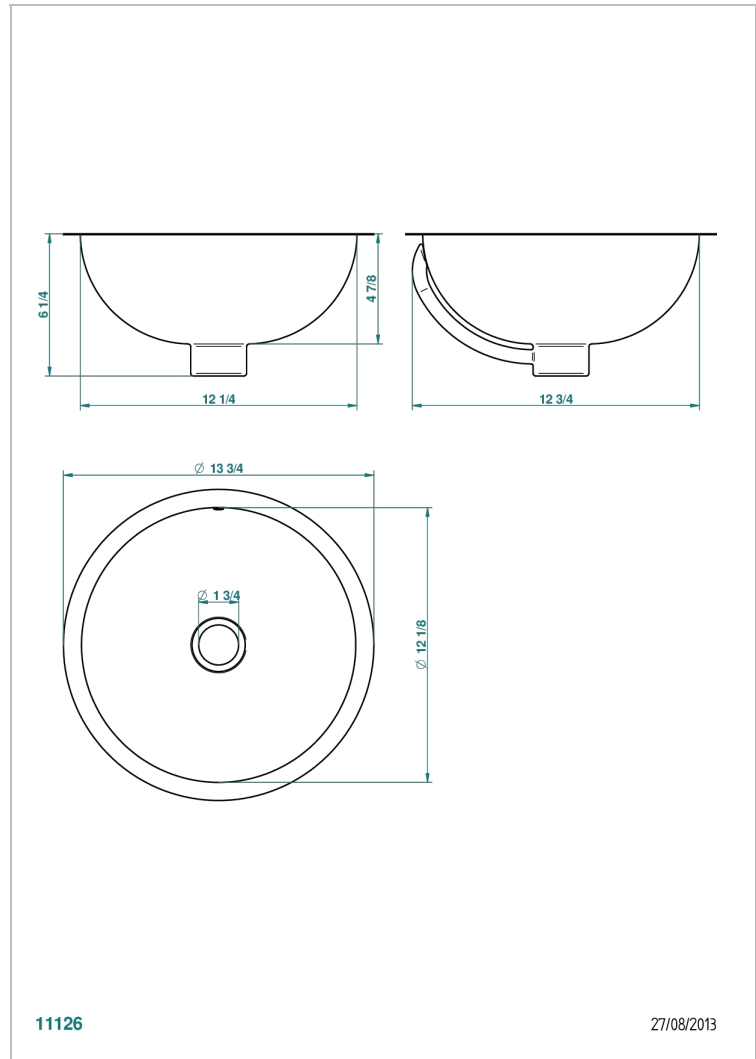


Lave-mains rond Ø35 cm à bord plat - finition métal martelé - pour encastrement par-dessus ou par-dessous un plan-vasque



CARACTÉRISTIQUES

- Vasques métal
- Lave-mains rond Ø35 cm à bord plat - finition métal martelé - pour encastrement par-dessus ou par-dessous un plan-vasque

FINITIONS DISPONIBLES

Chromé - A02
Cuivre rouge naturel non verni (vasques) - O04
Doré brillant - F01
Laiton naturel non verni (vasques) - O05
Nickel brillant - B01
Nickel mat - C01

Or pâle - F30