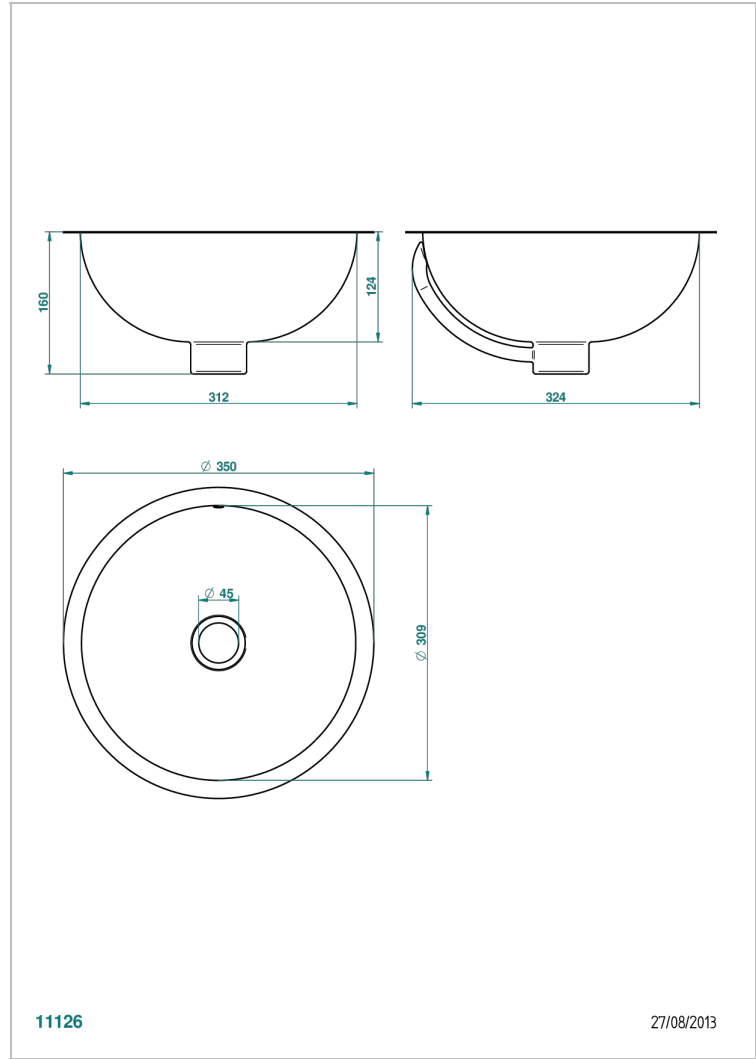


# METALLWASCHBECKEN

GB2-11/BP

THG<sup>®</sup>  
PARIS

Rundes Metallhandwaschbecken Ø 35 cm mit gehämmerter Oberfläche, Überlauf und flachem Rand zur Unterbaumontage



11126

27/08/2013

## EIGENSCHAFTEN

- Metallwaschbecken
- Rundes Metallhandwaschbecken Ø 35 cm mit gehämmerter Oberfläche, Überlauf und flachem Rand zur Unterbaumontage

## VERFÜGBARE OBERFLÄCHEN

- Blassgold - F30
- Chrom - A02
- Gold - F01
- Messing Natur unlackiert (Metall Waschbecken) - O05
- Nickel matt - C01
- Rotes Kupfer Natur unlackiert (Metall Waschbecken) - O04

Silbernickel - B01