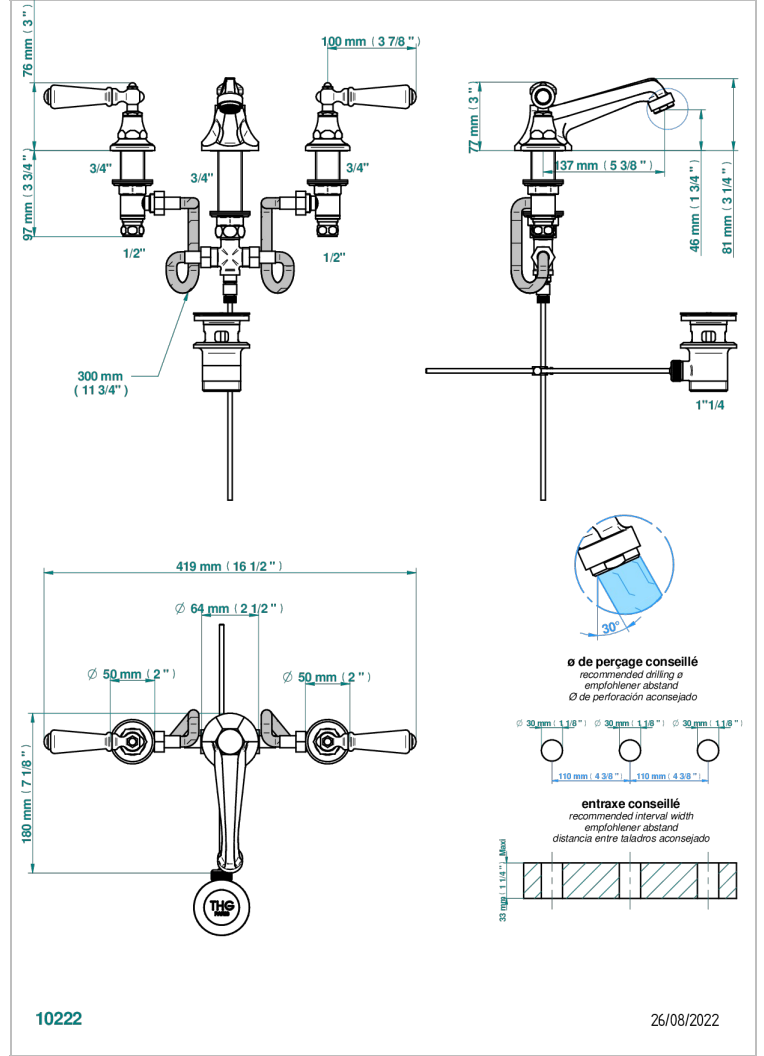
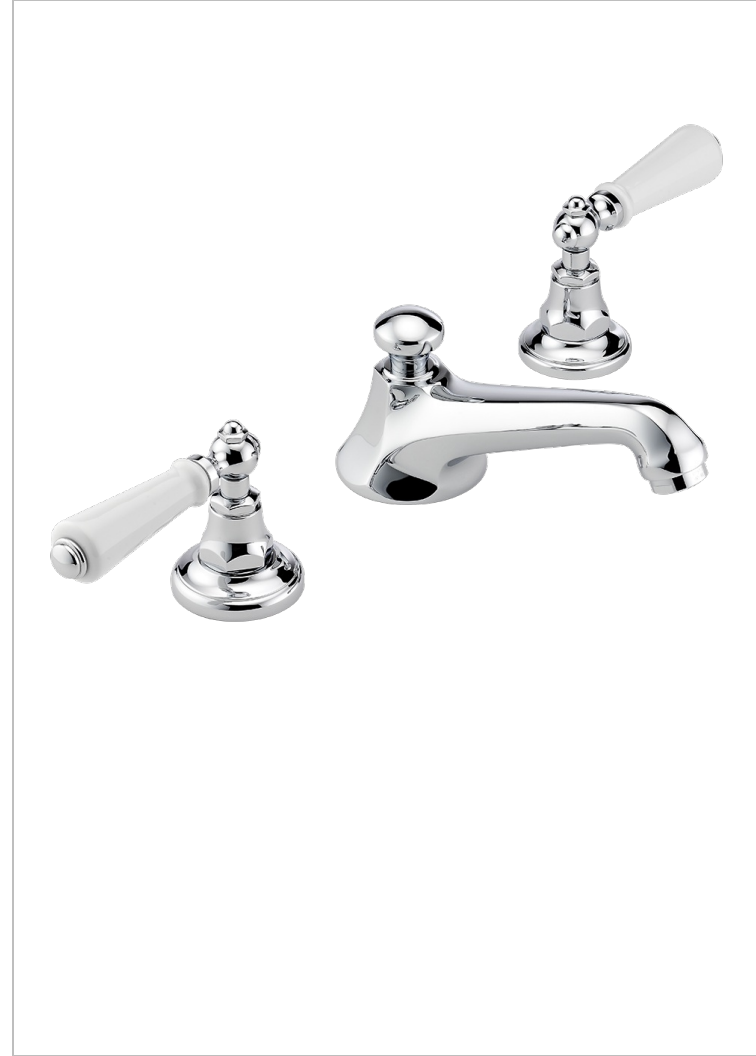


# CHARLESTON WITH LEVER

G75-151

3孔台盆龙头, 带下水器



## 特色

- ACS : 18ACCLY393
- NF : NF EN 200 - IA - Chrome
- SVGW-SSIGE : 1901-6813

## 技术特征

- Recommandé : 3 bars (max. 5 bars) - Advised : 43,5 psi (max. 72 psi)
- 15 l/min à 3 bars (4 gpm at 43.5 psi)

## 标准



## 可选饰面

- |                         |                            |                 |                  |           |
|-------------------------|----------------------------|-----------------|------------------|-----------|
| Black ceram - D30       | Natural smoked Brass - A13 | PVD棕铜 - F33     | 哑光铬 - C02        | 抛光镍 - B01 |
| Blush PVD - H62         | PVD哑光棕铜 - F34              | PVD金色 - H52     | 哑光镍 - C01        | 浅金 - F30  |
| Graphite PVD - H64      | PVD哑光金 - H53               | PVD镍 - H55      | 复古镍 - H28        | 漆面铜 - D01 |
| Matt Umber PVD - H67    | PVD哑光铜 - H50               | Umber PVD - H66 | 抛光金 (24K金) - F01 |           |
| Matt blush PVD - H60    | PVD哑光镍 - H56               | 哑光浅金 - F31      | 抛光铬 - A02        |           |
| Matt graphite PVD - H65 | PVD抛光铜 - H49               | 哑光金 - F07       | 抛光铬/抛光金 - G02    |           |