



THG[®]
P A R I S

MIROIRS
MIRRORS

THG PARIS

En tant que fabricant français de robinetteries et d'accessoires de bain, la maison THG Paris évoque à la fois l'artisanat et l'industrie française à son plus haut niveau. Nous imaginons, développons et fabriquons nos produits depuis 1956.

Grâce à notre savoir-faire unique, nous proposons des produits d'exception pour la salle de bain dont l'excellence permet à THG Paris de mériter son appellation de « Haute Couture de la robinetterie ».

Depuis plus de 60 ans, THG Paris a pour vocation d'enrichir le design de la salle de bain en offrant des modèles de robinetteries aux styles bien différents. À la fois esthétiques et techniques, les produits THG Paris répondent aux exigences et aux normes des pays du monde entier.

As a French manufacturer of bathroom fittings and accessories, THG Paris evokes both master craftsmanship and industry at its highest level. We have been imagining, developing and manufacturing our products since 1956.

With our unique know-how, we offer exceptional products for the bathroom, whose excellence allows THG Paris to deserve its "Haute Couture of bathroom fittings" name.

For over 60 years, THG Paris has been enhancing bathroom design by offering models of bathroom fittings in very different styles. Both aesthetically pleasing and of high technical quality, THG Paris products comply with the requirements and standards prevailing in all countries around the world.

Retrouvez l'ensemble de nos miroirs sur notre site Internet.

See all our mirrors on our website.

www.thg-paris.com

SOMMAIRE

SUMMARY

x5

Miroir grossissant
Magnifying mirror

LED

Miroir éclairage LED
Mirror with LED lighting



Branchement secteur
Power supply

Classe 1
IPXX

Indice de protection (page 22)
Protection class (page 22)



G00 - 669C Page 4



G00 - 661 Page 10



G00 - 669 Page 6



G00 - 669R Page 8

ILLUMINATED | ÉCLAIRANT



G00 - 668 Page 12



G00 - 667 Page 14

WALL MOUNTED | MURAL



G00 - 660 Page 16



G00 - 666 Page 18

FREE-STANDING | À POSER

G00|669C

Miroir mural éclairant grossissant

- Bras double, embase rectangulaire
- Eclairage LED avec couleur réglable de 2700 à 5600K
- Interrupteur tactile
- 1 face orientable
- Classe 1
- Indice de protection IP44
- Grossissant x5

Wall mounted magnifying illuminated mirror

- Double arm, rectangular backplate
- LED lighting with continuously adjustable color 2700 - 5600K
- Touch switch
- 1 adjustable side
- Class 1
- Protection class IP44
- Magnification 5x

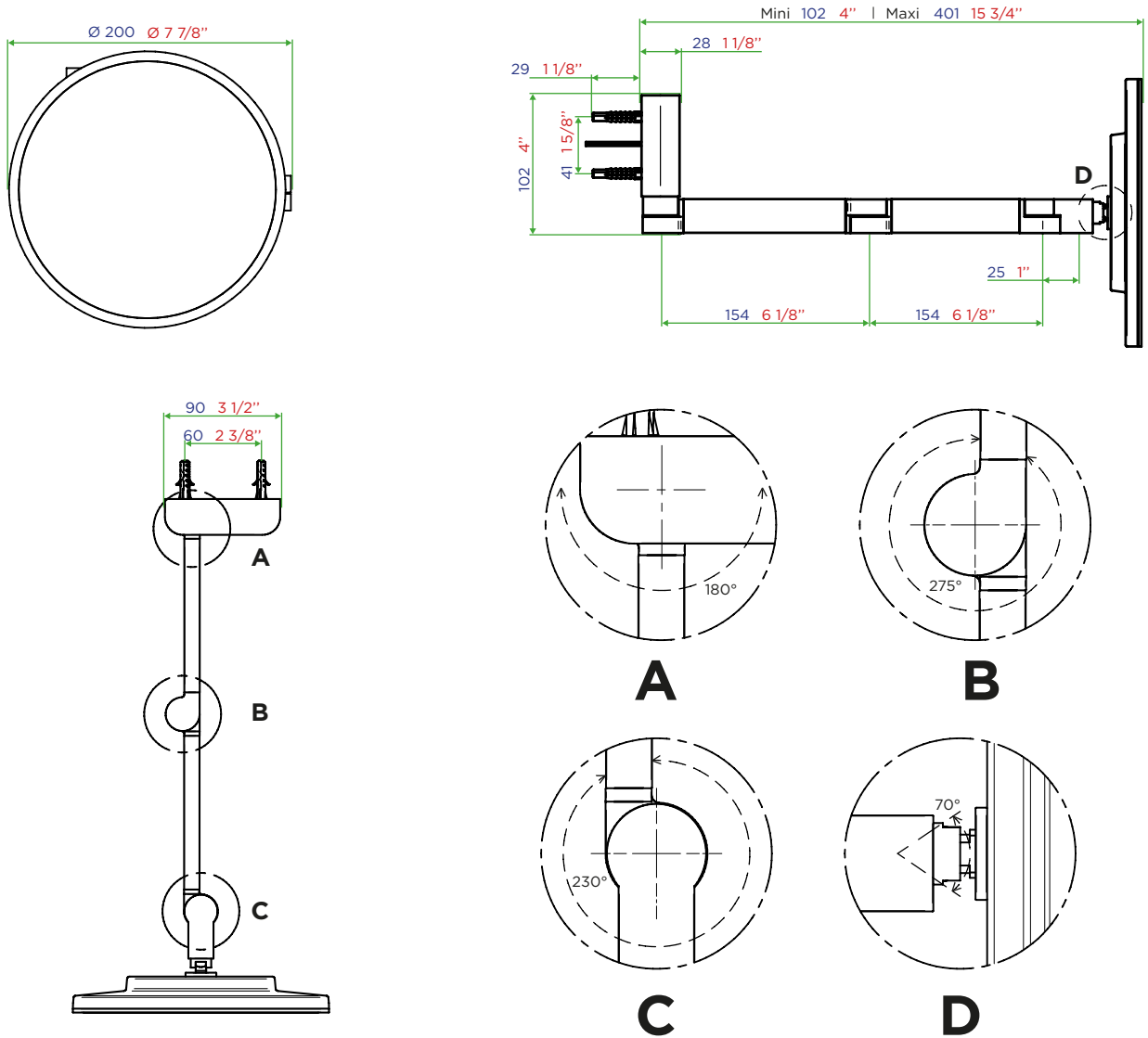


Retrouvez les finitions disponibles page 20 / See available finishes on page 20



H64

PVD couleur graphite | Graphite color PVD



MM
INCH

G00|669

Miroir mural éclairant grossissant

- Bras double, embase ovale
- Eclairage LED
- Interrupteur
- 1 face orientable
- Classe 1
- Indice de protection IP21
- Grossissant x5

Wall mounted magnifying illuminated mirror

- Double arm, oval backplate
- LED lighting
- Switch
- 1 adjustable side
- Class 1
- Protection class IP21
- Magnification 5x



LED

x5

Classe 1
IP21

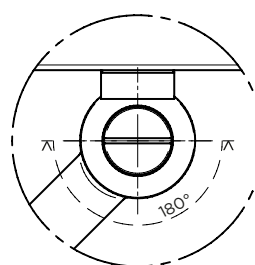
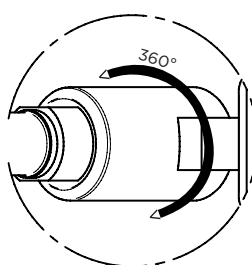
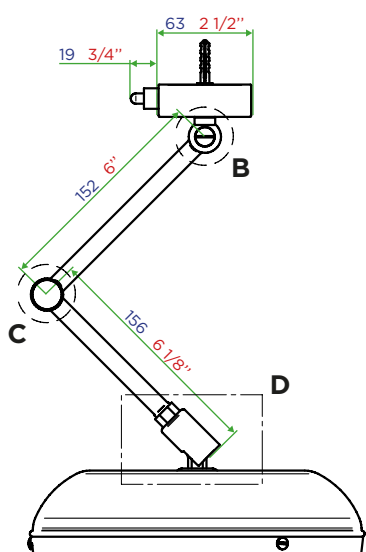
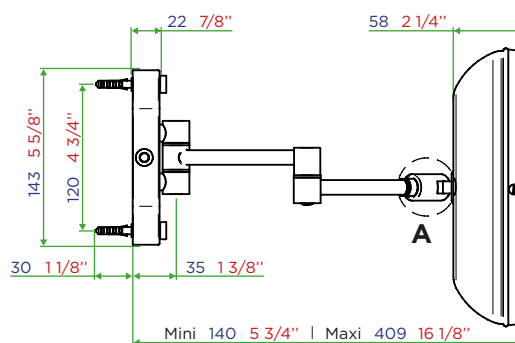
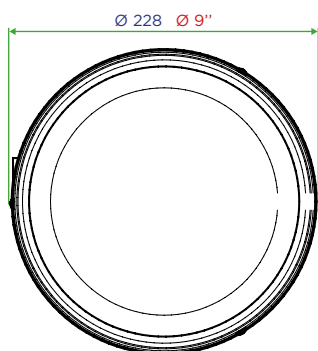


Retrouvez les finitions disponibles page 20 / See available finishes on page 20



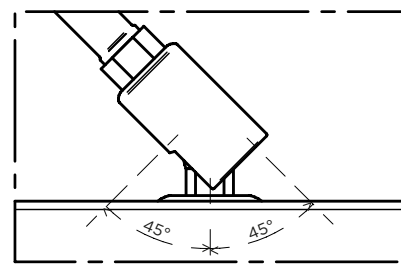
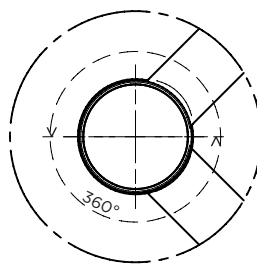
A02

Chrome | Polished chrome



A

B



C

D

MM
INCH

G00|669R

Miroir mural éclairant grossissant

- Bras double, embase ronde
- Eclairage LED
- Interrupteur
- 1 face orientable
- Classe 1
- Indice de protection IP21
- Grossissant x5



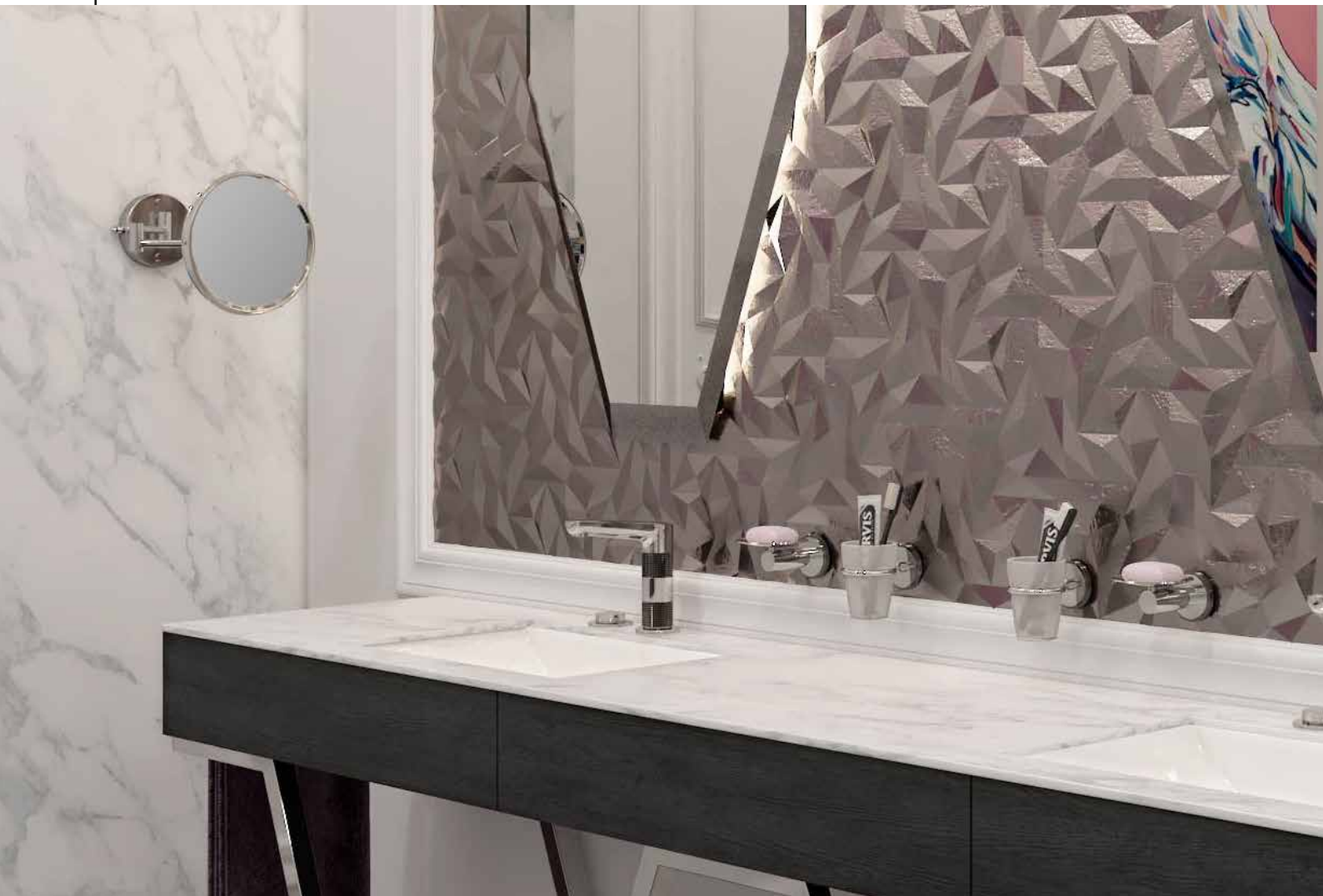
LED

x5

Classe 1
IP21

Wall mounted magnifying illuminated mirror

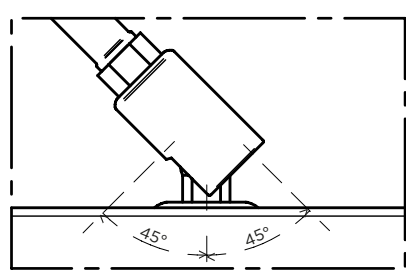
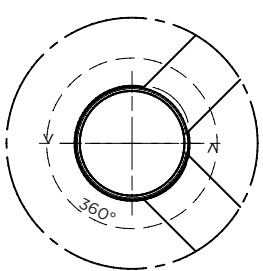
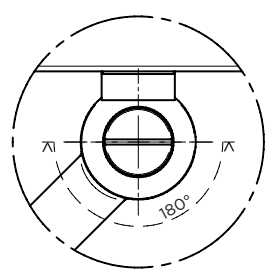
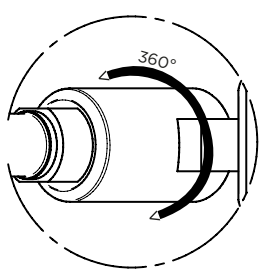
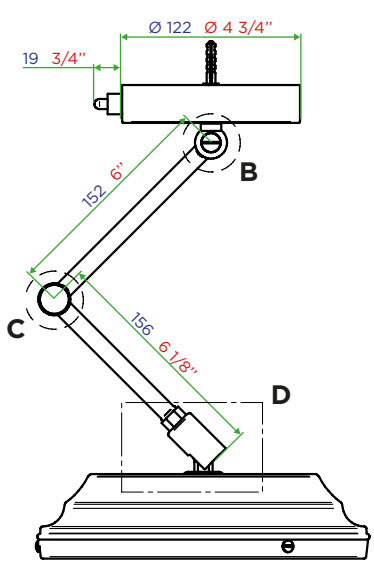
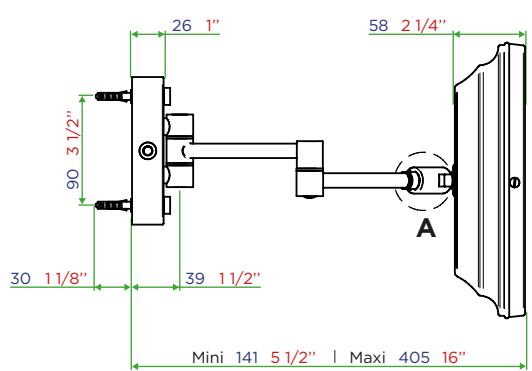
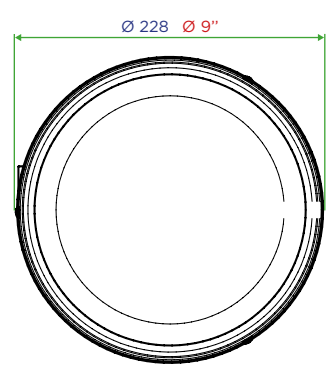
- Double arm, round backplate
- LED lighting
- Switch
- 1 adjustable side
- Class 1
- Protection class IP21
- Magnification 5x



Retrouvez les finitions disponibles page 20 / See available finishes on page 20



B01
Nickel | Polished nickel



MM
INCH

G00|661

Miroir mural double face grossissant

- Bras double, embase ronde
- 2 faces réversibles
- Grossissant x5 (1 face)

Wall mounted magnifying mirror

- Double arm, round backplate
- 2 reversible sides
- Magnification 5x (1 side)

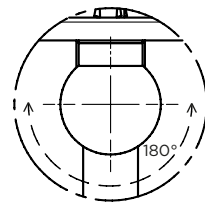
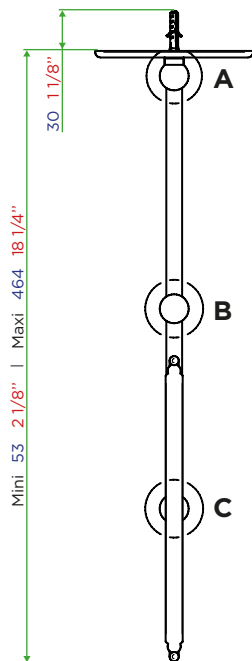
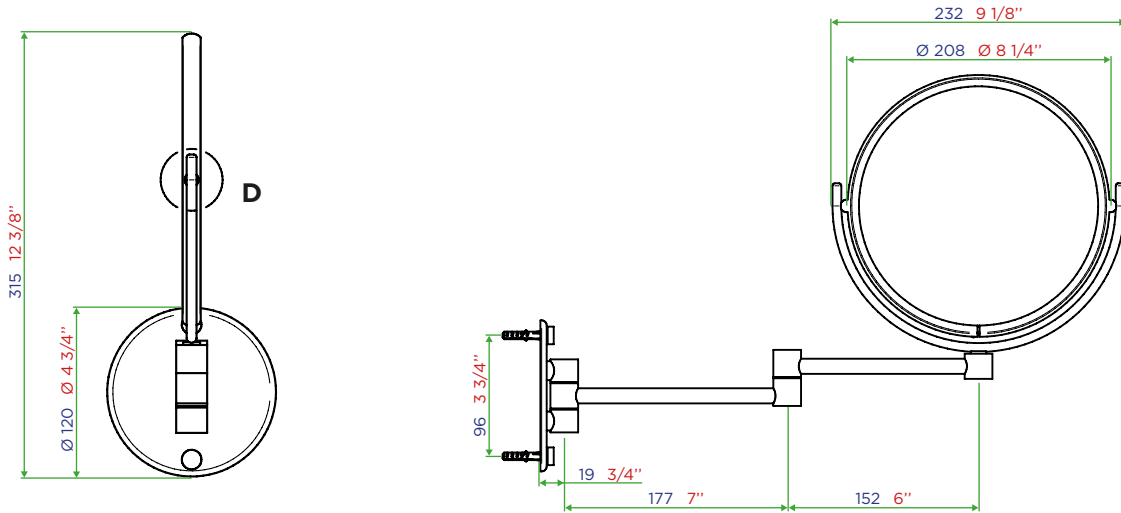
x5



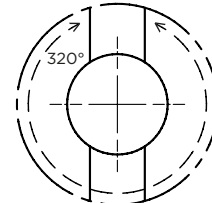
Retrouvez les finitions disponibles page 20 / See available finishes on page 20



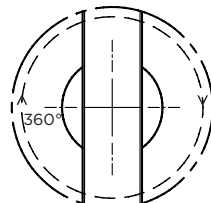
A02
 Chrome | Polished chrome



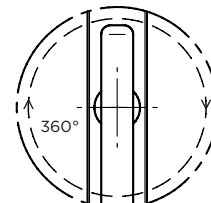
A



B



C



D

MM
 INCH

G00|668

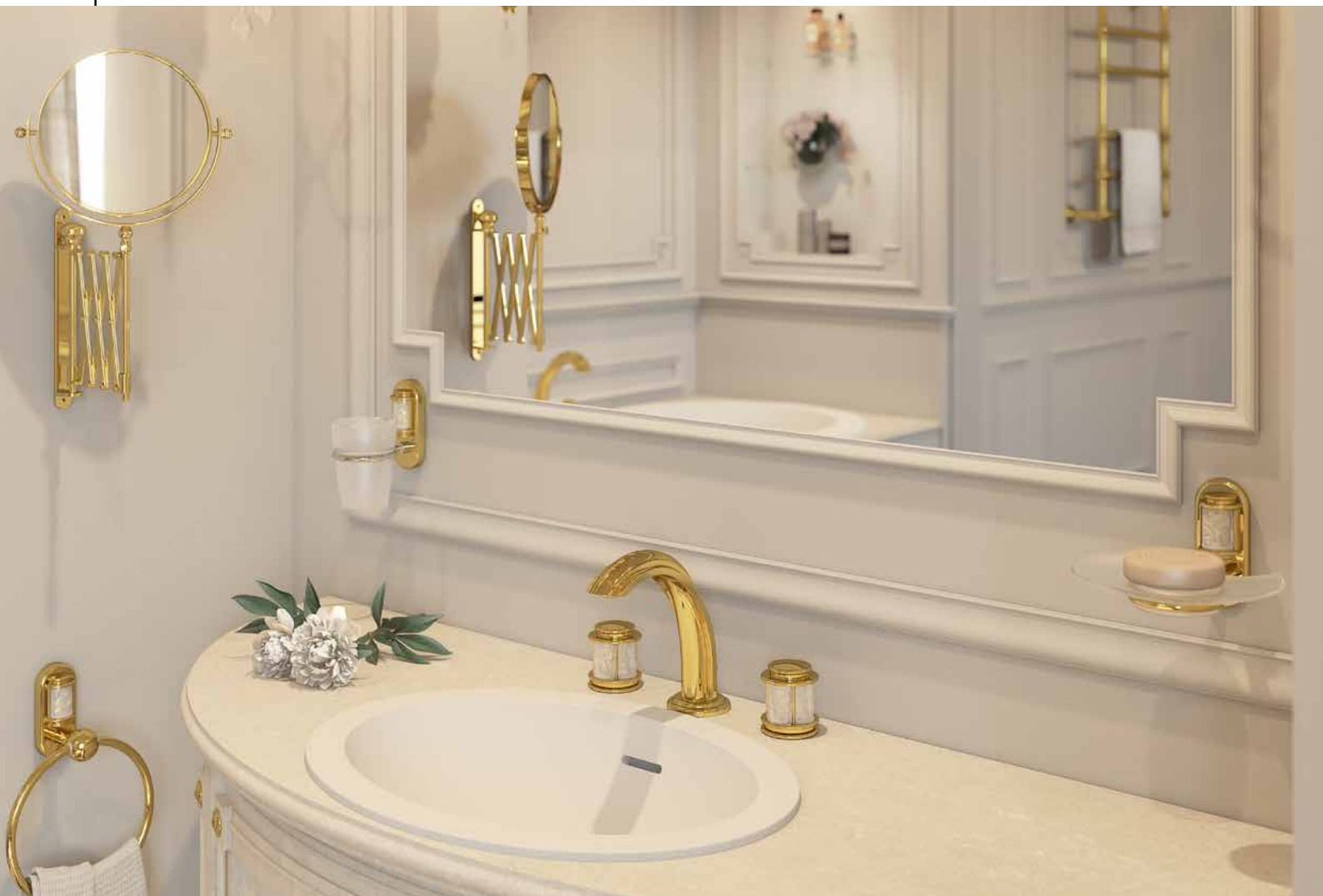
Miroir mural double face grossissant

- Bras extensible, embase verticale
- 2 faces réversibles
- Grossissant x5 (1 face)

Wall mounted double-side magnifying mirror

- Extendable arm, vertical backplate
- 2 reversible sides
- Magnification 5x (1 side)

x5

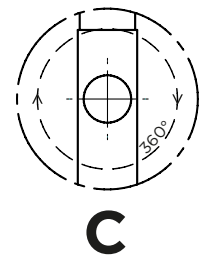
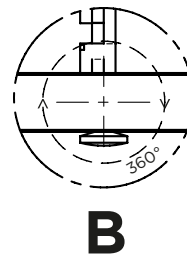
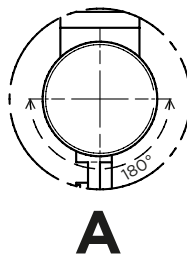
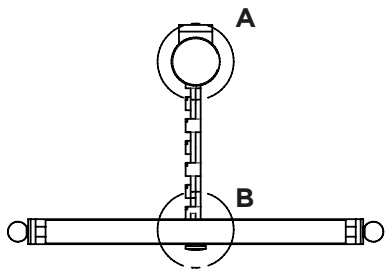
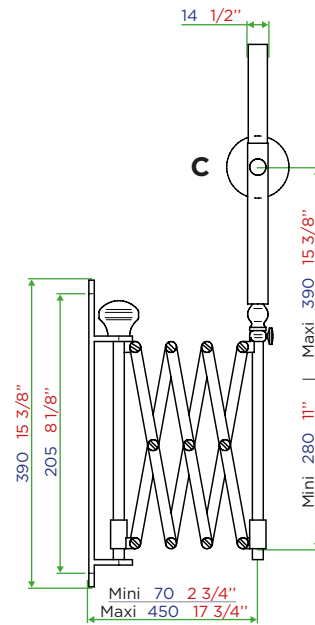
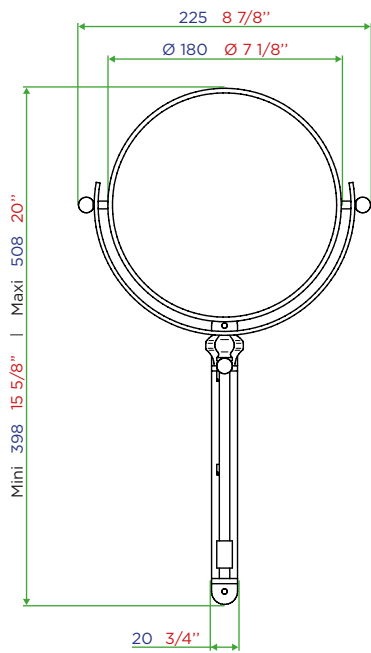


Retrouvez les finitions disponibles page 20 / See available finishes on page 20



HP1

Peinture couleur umber | Umber color paint



MM
INCH

G00|667

Miroir mural grossissant

- Bras simple, embase rectangulaire
- 1 face orientable
- Grossissant x3

Wall mounted magnifying mirror

- Simple arm, rectangular backplate
- 1 adjustable side
- Magnification 3x

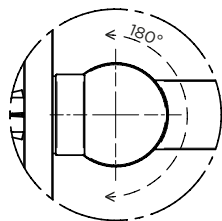
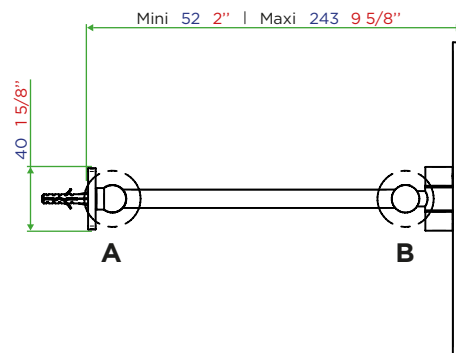
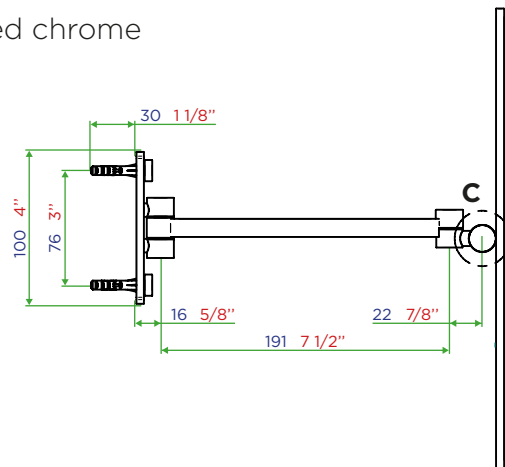
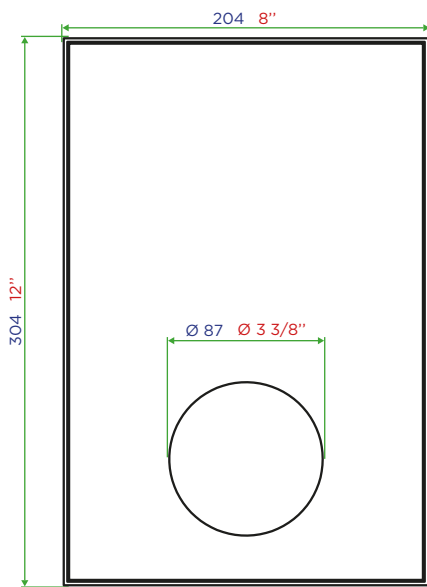
x3



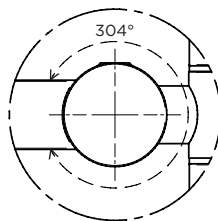
Retrouvez les finitions disponibles page 20 / See available finishes on page 20



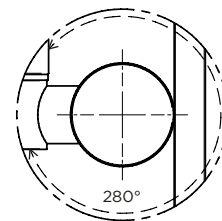
A02
 Chrome | Polished chrome



A



B



C

MM
 INCH

G00|660

Miroir à poser double face grossissant

- Embase ronde
- 2 faces réversibles
- Pied réglable
- Grossissant x5 (1 face)

Free standing double-side magnifying mirror

- Round backplate
- 2 reversible sides
- Adjustable foot
- Magnification 5x (1 side)

x5

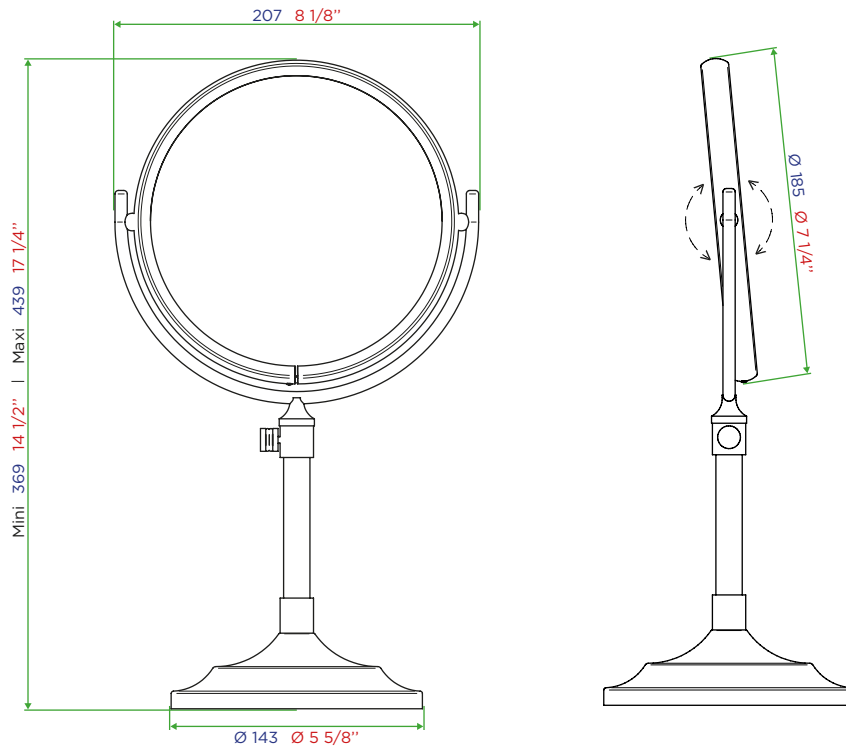


Retrouvez les finitions disponibles page 20 / See available finishes on page 20



F30

Or pâle | Soft gold



MM
INCH

P17

FREE STANDING | À POSER

G00|666

Miroir à poser grossissant

- Embase carrée
- 1 face inclinable
- Grossissant x3

Free standing magnifying mirror

- Square backplate
- 1 tilting side
- Magnification 3x

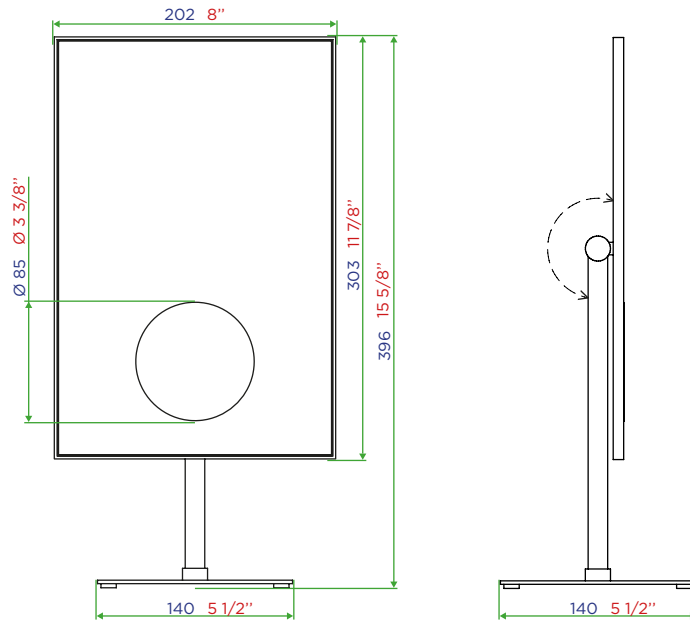
x3



Retrouvez les finitions disponibles page 20 / See available finishes on page 20











A02
 Chrome | Polished chrome



MM
 INCH

FINITIONS | FINISHES

	CODES	FINITIONS	FINISHES
	A02	Chrome	Polished chrome
	C02	Chrome mat	Matt chrome
	B01	Nickel	Polished nickel
	H55	PVD couleur nickel	Nickel color PVD
	C01	Nickel mat	Matt nickel
	H56	PVD couleur nickel mat	Matt nickel color PVD
	H03	Vieil argent vernis brillant	Lacquered antique silver
	H64	PVD couleur graphite	Graphite color PVD
	HP3	Peinture couleur graphite	Graphite color paint
	H65	PVD couleur graphite mat	Matt graphite color PVD
	HP4	Peinture couleur graphite mat	Matt graphite color paint
	F30	Or pâle	Soft gold
	F31	Or pâle mat	Soft matt gold
	H49	PVD couleur laiton	Brass color PVD
	H50	PVD couleur laiton mat	Matt brass color PVD
	F01	Doré	Polished gold
	H52	PVD couleur doré	Gold color PVD
	F07	Doré mat	Matt gold
	H53	PVD couleur doré mat	Matt gold color PVD
	D01	Bronze clair vernis brillant	Lacquered light bronze
	D05	Bronze clair vernis mat	Lacquered matt bronze
	H60	PVD couleur blush mat	Matt blush color PVD
	HP6	Peinture couleur blush mat	Matt blush color paint
	H62	PVD couleur blush	Blush color PVD
	HP5	Peinture couleur blush	Blush color paint
	H66	PVD couleur umber	Umber color PVD
	HP1	Peinture couleur umber	Umber color paint
	H67	PVD couleur umber mat	Matt Umber color PVD
	HP2	Peinture couleur umber mat	Matt Umber color paint
	F33	PVD couleur bronze brown	Brown bronze color PVD
	HP7	Peinture couleur bronze brown	Brown bronze color paint
	F34	PVD couleur bronze brown mat	Matt brown bronze color PVD
	HP8	Peinture couleur bronze brown mat	Matt brown bronze color paint

669C	669	669R	661	668	667	660	666
							
✓	✓	✓	✓	✓	✓	✓	✓
✓	✓	✓	✓	✓	✓	✓	✓
✓	✓	✓	✓	✓	✓	✓	✓
✓	✗	✗	✗	✗	✓	✗	✓
✓	✓	✓	✓	✓	✓	✓	✓
✓	✗	✗	✗	✗	✓	✗	✓
✓	✓	✓	✓	✓	✓	✓	✓
✓	✓	✓	✓	✓	✓	✓	✓
✓	✗	✗	✗	✗	✓	✗	✓
✓	✓	✓	✓	✓	✓	✓	✓
✓	✓	✓	✓	✓	✓	✓	✓
✓	✗	✗	✗	✗	✓	✗	✓
✓	✗	✗	✗	✗	✓	✗	✓
✓	✓	✓	✓	✓	✓	✓	✓
✓	✓	✓	✓	✓	✓	✓	✓
✓	✓	✓	✓	✓	✓	✓	✓
✓	✗	✗	✗	✗	✓	✗	✓
✓	✓	✓	✓	✓	✓	✓	✓
✓	✓	✓	✓	✓	✓	✓	✓
✓	✓	✓	✓	✓	✓	✓	✓
✓	✗	✗	✗	✗	✓	✗	✓
✓	✓	✓	✓	✓	✓	✓	✓
✓	✗	✗	✗	✗	✓	✗	✓
✓	✓	✓	✓	✓	✓	✓	✓
✓	✓	✓	✓	✓	✓	✓	✓
✓	✗	✗	✗	✗	✓	✗	✓
✓	✓	✓	✓	✓	✓	✓	✓
✓	✓	✓	✓	✓	✓	✓	✓
✓	✗	✗	✗	✗	✓	✗	✓
✓	✓	✓	✓	✓	✓	✓	✓
✓	✓	✓	✓	✓	✓	✓	✓
✓	✓	✓	✓	✓	✓	✓	✓
✓	✓	✓	✓	✓	✓	✓	✓
✓	✓	✓	✓	✓	✓	✓	✓

Indice de protection | Protection index

L'indice de protection électrique définit le niveau de protection d'un appareil électrique, sa résistance à la poussière et aux projections d'eau.

The electrical protection index defines the level of protection of an electrical device, its resistance to dust and water splashes.

Exemple IP44 | Example IP44

1^{er} chiffre : degré de protection contre les solides (poussière)

1st number: degree of protection against solids (dust)

2^e chiffre : degré de protection contre l'eau

2nd number: degree of protection against water

1^{er} chiffre | 1st number

0 : pas de protection

1 : protection contre les corps solides supérieurs à 50 mm

2 : protection contre les corps solides supérieurs à 12 mm

3 : protection contre les corps solides supérieurs à 2,5 mm

4 : protection contre les corps solides supérieurs à 1 mm

0 : no protection

1 : protection against solid bodies larger than 50mm

2 : protection against solid bodies larger than 12mm

3 : protection against solid bodies larger than 2.5mm

4 : protection against solid bodies larger than 1mm

2^e chiffre | 2nd number

0 : pas de protection

1 : protection contre les chutes verticales de gouttes d'eau (condensation)

2 : protection contre les chutes de gouttes d'eau jusqu'à 15° de la verticale

3 : protection contre l'eau de pluie jusqu'à 60° de la verticale

4 : protection contre les projections d'eau de toutes directions

0 : no protection

1 : protection against falling water drops (condensation)

2 : protection against falling water drops up to 15° from the vertical

3 : protection against rainwater up to 60° from the vertical

4 : protection against water splashes from all directions

Classe de protection électrique | Electrical protection class

Nos miroirs sont en classe 1 : ils doivent impérativement être reliés à la terre avec un disjoncteur différentiel de 30 mA.

Our mirrors are in class 1: they must be grounded with a 30mA differential circuit breaker.

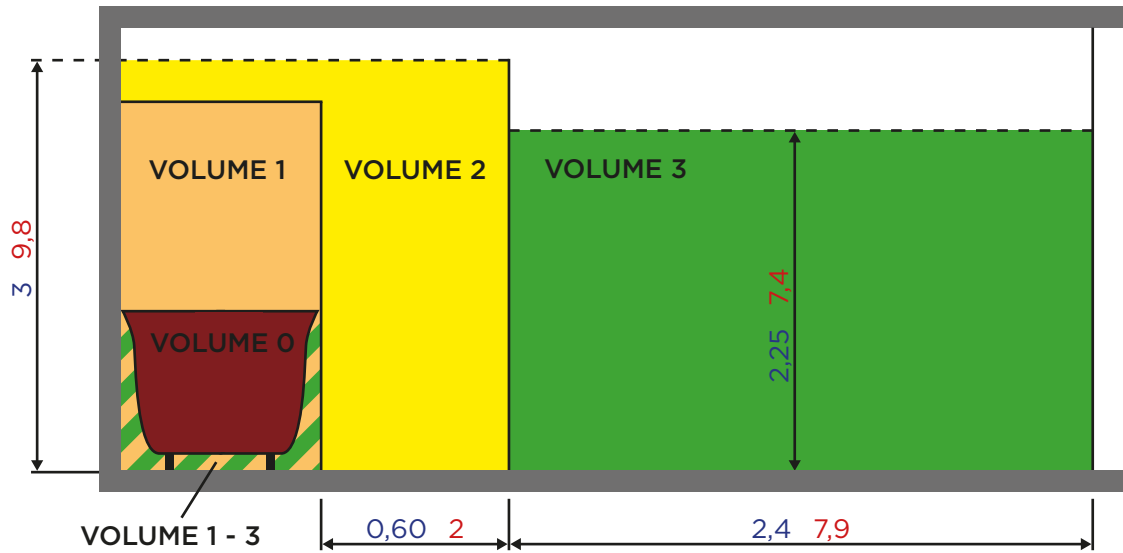
Le Volume | Volume

Il définit la zone d'installation d'un appareil électrique.

Tous nos miroirs éclairants doivent être installés dans le volume 3 ou au-delà (hors volume).

It determines the installation area of an electrical appliance.

All our illuminated mirrors must be installed in volume 3 or above (out of volume).



■ Mètre

■ Feet

CONTACT

SIÈGE SOCIAL HEAD OFFICE

THG FRANCE
35, rue Tournière - BP 80212
Béthencourt-sur-Mer
80535 Friville cedex - France
+33 (0)3 22 60 20 80
contact@thg.fr
www.thg-paris.com

FILIALES SUBSIDIARIES

THG USA LLC
Head office
441 NW - 1st avenue
Fort Lauderdale
FL 33301 - USA
Tel. +1 954 425 8225
info@thgusa.com

THG UK
11 Commercial Way,
London NW10 7XF
United Kingdom
Tel. +44 (0)20 8202 8288
salesuk@thg-paris.com

THG ASIA
7/F Building 11, Phase II
Zhong Jun Plaza,
1688 Shenchang Road,
Minhang District,
Shanghai - PRC
上海市闵行区申长路
1688弄中骏广场二期11号楼7楼
电话/ Tel. +86 (21) 613 527 38
contact@thg-asia.cn

THG RUSSIA
Leningradskiy avenue,
bld. 37A, housing 14
125167 Moscow - Russia
Tel. +7 495 800 8225
thg@thg-russia.ru

SHOWROOMS THG PARIS THG PARIS SHOWROOMS

PARIS
152 bd Haussmann
75008 Paris - France
Tel. +33 (0)1 44 20 09 20
info@delepine.com
www.delepine.com

LONDON
4 Pont Street
London SW1X 9EL
United Kingdom
Tel. +44 (0)20 7838 7788
salesuk@thg-paris.com
london.thg-paris.com

NEW YORK
D&D Building
Showroom 1206 - 12th floor
979 Third Avenue - New-York
NY 10022 - USA
Tel. +1 (917) 242 8911
info@thgusa.com

FRANKFURT
Gutleutstr. 96
60329 Frankfurt/Main
Deutschland
Tel. +49 (0)69/ 25 78 14 33
info@thg-deutschland.de

DUBAI
Dubai Design District
Building 1, Office A404
Dubai - UAE
Tel. +971 4 375 4610
contact.me@thg-paris.com

CRÉDITS CREDITS

CONCEPTION ET RÉALISATION
THG Paris

PHOTOS / 3D
Didier Grieu / BB3D

IMPRESSION
Imprimerie Jean Bernard

Textes et photos non contractuels et
susceptibles d'être modifiés sans préavis
Text and pictures are not binding and can
be modified without any previous notice



THG[®]
P A R I S